

ZECAN® Polydeck

Návod na montáž šachtového poklopu:

Obsah dodávky:

Pred samotnou inštaláciou najskôr skontrolujte bezchybnosť a kompletnosť dodávky! Súčasťou dodávky sú:

- kompozitný poklop s rámom. Podľa objednávky môže byť rám z kompozitu, z pozinkovanej alebo nerezovej ocele.
- dva alebo štyri zámky s imbusovými skrutkami podľa veľkosti a hmotnosti poklopu a sada dvoch multifunkčných kľúčov.
- príslušenstvo podľa objednávky (tesnenie, ventilácia, hydraulické vzpery, atď.).

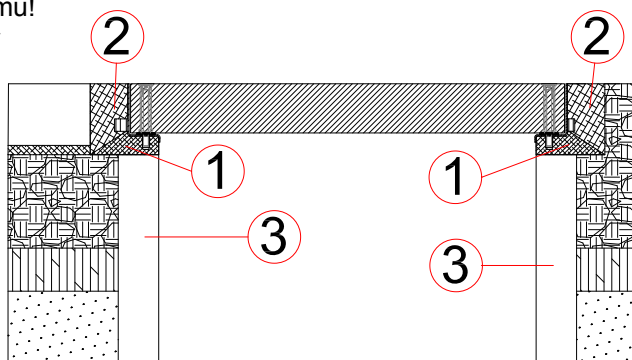


Stavebná príprava:

- Rám poklopu sa osádza na vyústenie šachty, na rovný, čistý a stabilný podklad (3). Pre plochy s dopravným zaťažením je nevyhnutný kvalitný základ z betónu triedy C35/45.
- Okolitého povrch musí tvoriť pevný a stabilný materiál ako je betón, cementová malta, asfalt, dlažba, a pod.
- Pre ukotvenie rámu otvorte kotviace úchytky. Pri lepení kompozitného rámu je vhodné použiť epoxidovú maltu, cementovú maltu s disperznou prísadou alebo špeciálny spojovací mostík.

Inštalácia poklopu:

1. Po obvodu šachty pripravte betónový alebo maltový podklad (1).
2. Poklop v ráme s otvorenými kotviacimi úchytkami osadíte do presnej výšky budúceho povrchu.
3. Rám s poklopom vyrovnajte do roviny alebo sklonu budúceho okolitého povrchu a zaistíte proti posunutiu. Vyčkajte, kým dostatočne stuhne podkladová vrstva.
4. Pred dokončením povrchových úprav rám obetónujte a betónový prstenec okolo zavibrujte (2).
5. **Pri kotvení v okolitom materiáli musí byť poklop vždy osadený v ráme**, aby sa zabránilo deformácii rámu!
Medzi rám a poklop vložte napr. kartónový papier kvôli zachovaniu potrebnej dištancie medzi oboma dielmi. Zámky so skrutkami môžete prekryť tmelom alebo lepiacou páskou, aby nedošlo k ich zaneseniu pri betonáži.
6. Po zatuhnutí betónu môžete pokračovať v dokončení okolitých povrchových úprav.
7. V prípade vybavenia poklopu tesnením ho po dokončení prác skontrolujeme, vyčistíme prípadné nečistoty a poklop uzamkneme v ráme.



Údržba a použitie

Pri každom otvorení - pred uložením poklopu späť do rámu očistíte rám (tesnenie) od mechanických nečistôt a v prípade vybavenia zámkami namastíte závitové vazelínou. V prípade straty či poškodenia Vám môžeme dodať náhradné diely (skrutky, kľúče, atď.)

Zodpovednosť za vady

Spoločnosť ZETR nezodpovedá za vady vzniknuté neodborným zabudovaním či manipuláciou a pri nedodržaní inštaláčného postupu. Zmeny vzniknuté opotrebovaním nie sú dôvodom na reklamáciu, ako ani vady a škody vzniknuté prekročením nosnosti poklopu.