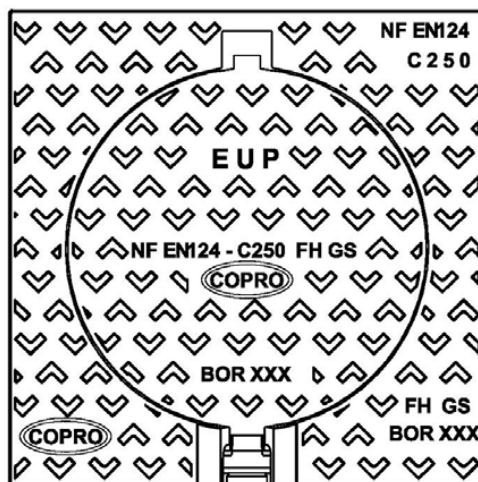
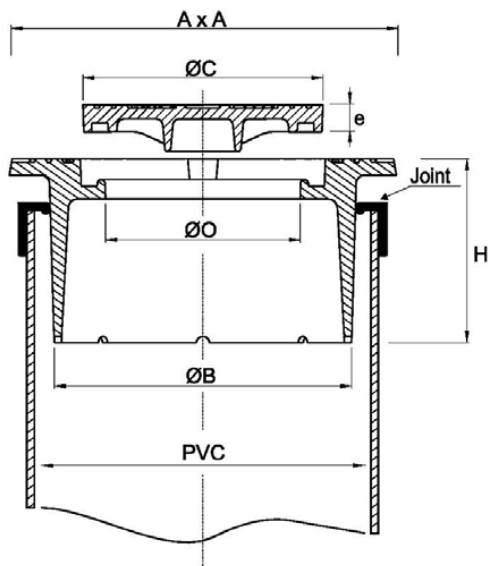


# ZECAN Irondeck BOR SRC a NDLV SRC

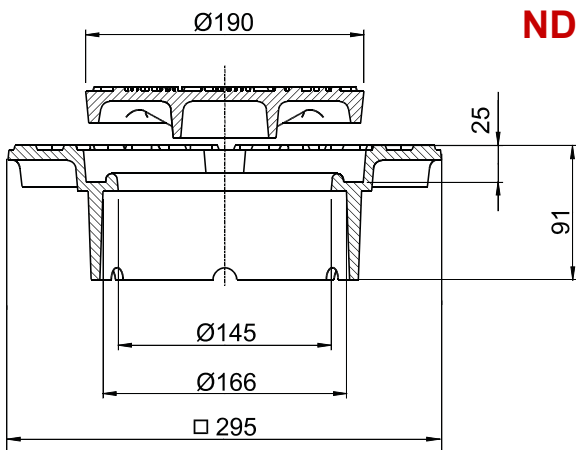
Kruhový revízny šachtový poklop z tvárnej liatiny so štvorcovým rámom, s tesnením a pántom, pre zaťaženie do 25 ton podľa normy EN124

## BOR SRC



- vybavený tesnením z elastoméru
- možnosť nastavenia výšky rámu a tesné upevnenie k šachte
- pánt (kĺbovo spojený poklop s rámom)
- tvárna liatina FGS 500-7
- certifikované podľa normy EN124
- označenie pre identifikáciu typu siete na poklope (EU P, EU alebo EP)

	<b>A x A</b>	<b>Ø B</b>	<b>Ø C</b>	<b>Ø O</b>	<b>H</b>	<b>e</b>	<b>KG</b>	<b>Balenie</b>
BOR250 SRC	318	208	231	180	157	37	16	45
BOR300 SRC	360	262	272	225	157	37	20	45
BOR400 SRC	450	335	354	301	157	37	29	20



## NDLV SRC

