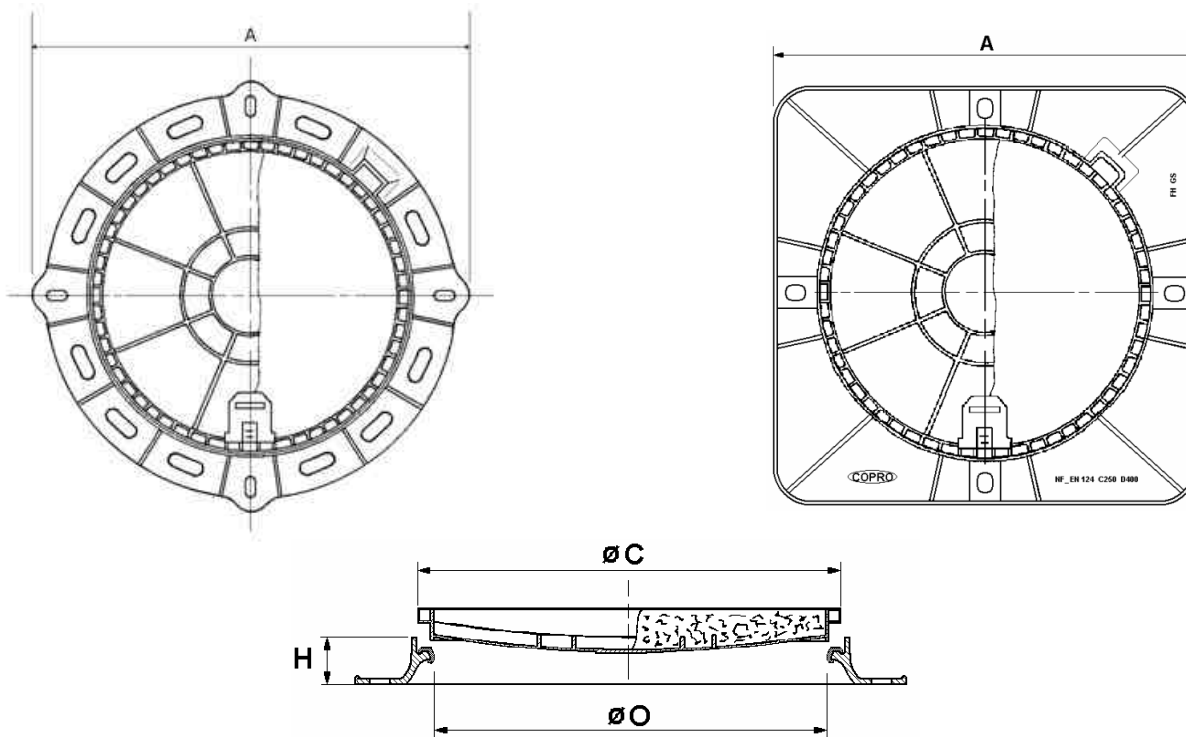


ZECAN Irondeck FC 40

Kruhový liatinovo-betónový poklop s rámom a tesnením



- bez odvetrania
- vybavený tesnením pre zníženie hlučnosti:
 - trakcia: 14 kg/cm²
 - predĺženie: 332%
- určené pre triedu zaťaženia D400 – v zhode s požiadavkami normy EN124
- tvárna liatina FGS 500-7
- vybetónované vo výrobe
(k dispozícii je aj poklop bez vyplnenia betónom, v tomto prípade však bez certifikácie EN124)

označenie	A	O	C	H	hmotnosť
	mm	mm	mm	mm	kg
FC 40RD	ø850	ø600	ø645	75	80
FC 40SRD	850x850	ø600	ø645	75	89