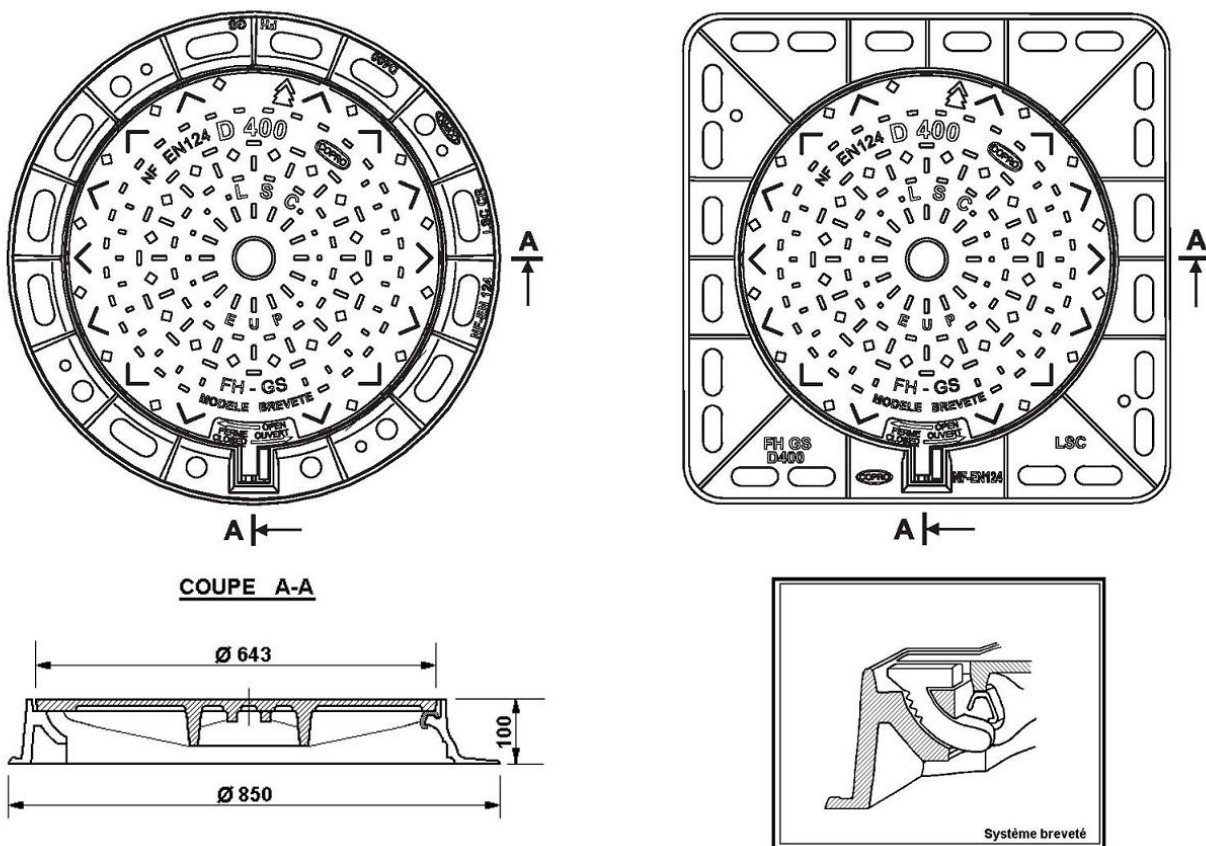


# ZECAN Irondeck LSC 600

Kruhový liatinový uzamykateľný poklop s rámom a tesnením



- uzamykací systém proti svojvoľnému odtočeniu – zamknutie sa realizuje krátkym otočením poklopu podľa označenia priamo na poklope
- polyetylénové tesnenie pre dobrú stabilitu a tichý chod
- protišmyková a protihluková povrchová úprava
- materiál: tvárna liatina EN-GJS 500-7
- určený pre triedu zaťaženia D400
- v zhode s požiadavkami normy EN124



označenie	vonkajší rozmer	rozmer poklopu	vstupný otvor	výška	hmotnosť poklop/rám
	mm	mm	mm	mm	kg
<b>LSC 600RD</b>	850	643	600	100	34/31
<b>LSC 600SRD</b>	850x850	643	600	100	34/38