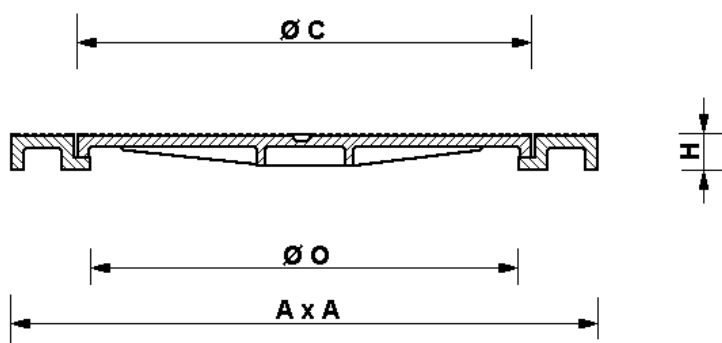
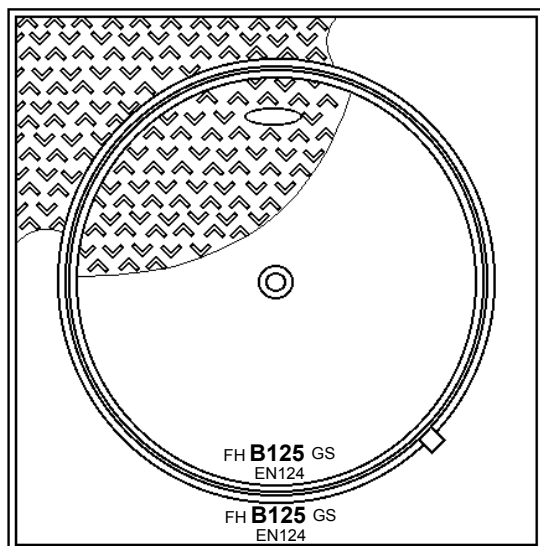


ZECAN Irondeck NDL SRB

Kruhový šachtový poklop z tvárnej liatiny v štvorcovom ráme určený pre chodníky, pre zaťaženie do 12,5 tony podľa normy EN124



Typ	A x A	Ø O	Ø C	H	Váha	Balenie
NDL 30	300	175	195	18	5,7	96
NDL 40	400	247	268	20	10,9	100
NDL 50	500	350	375	30	19,2	40
NDL 60	600	423	448	30	26,6	20/40
NDL 70	700	496	520	35	39,3	15
NDL 80	800	610	632	35	67	10