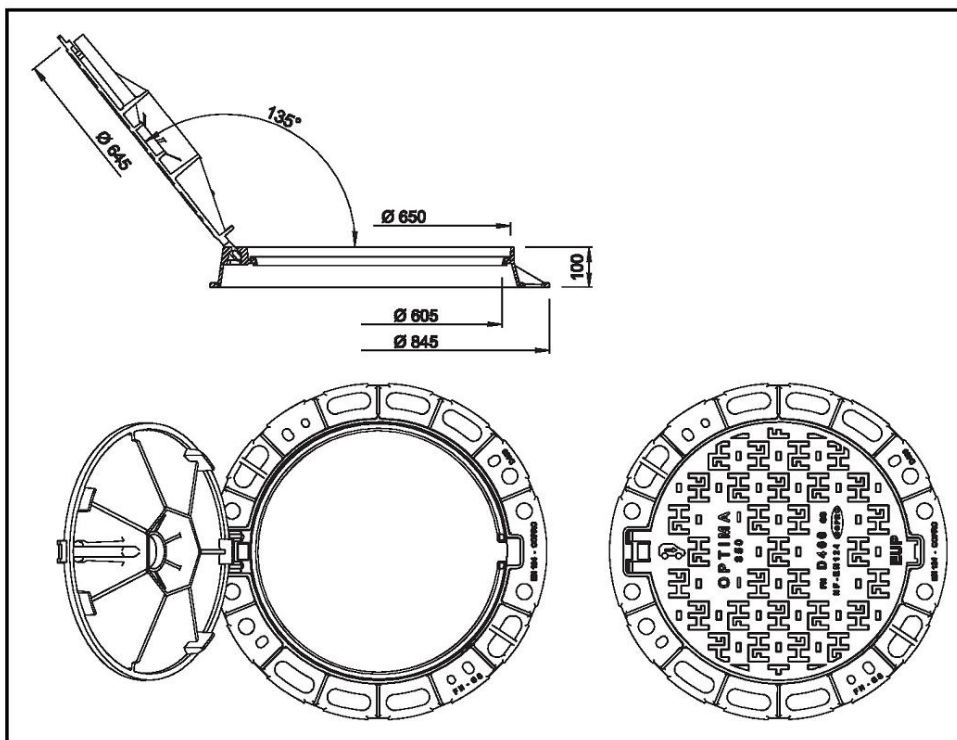


ZECAN Irondeck OPTIMA 600RD

Závesný kruhový poklop vyrobený z tvárnej liatiny určený pre bežnú cestnú premávku do 40 ton, v zhode s požiadavkami normy EN124



Možnosti závesu

- otvorenie poklopu až do 135° pre jednoduchý prístup a bezpečnosť obsluhy
- ľahké odstraňovanie drobných naplavenín

Blokovací systém

- uzamykanie prostredníctvom dvojitej pružnej vidlice – vylepšená elasticita
- ľahko uzavierateľný prostredníctvom jednoduchého zatlačenia nohou alebo prejdením vozidla
- otvorenie poklopu akýmkoľvek bežným pákovým nástrojom

Nehlučnosť a stabilita

- polyetylénové tesnenie
- automatické zastredenie do rámu
- dvojitá pružná liatinová vidlica zaručuje tesné dosadenie poklopu do rámu

Manipulácia

- 2 kruhové závesné otvory na obvode rámu

Ukotvenie do betónu

- po obvode rámu poklopu sú vo vzdialenosti priemeru 740 mm umiestnené 4 otvory slúžiace na ukotvenie rámu do podkladu.

Protišmyková úprava s nízkou hlučnosťou pri prejazde

Indikátor ideálneho uloženia v závislosti od smeru premávky znázornený na poklope

| objednávkové číslo | rám (A) | poklop (C) | vstupný otvor (O) | celková výška (H) | hmotnosť poklop/rám |
|---------------------|---------|------------|-------------------|-------------------|---------------------|
| | mm | mm | mm | mm | kg |
| OPTIMA 600RD | Ø845 | Ø650 | Ø605 | 100 | 37/28 |