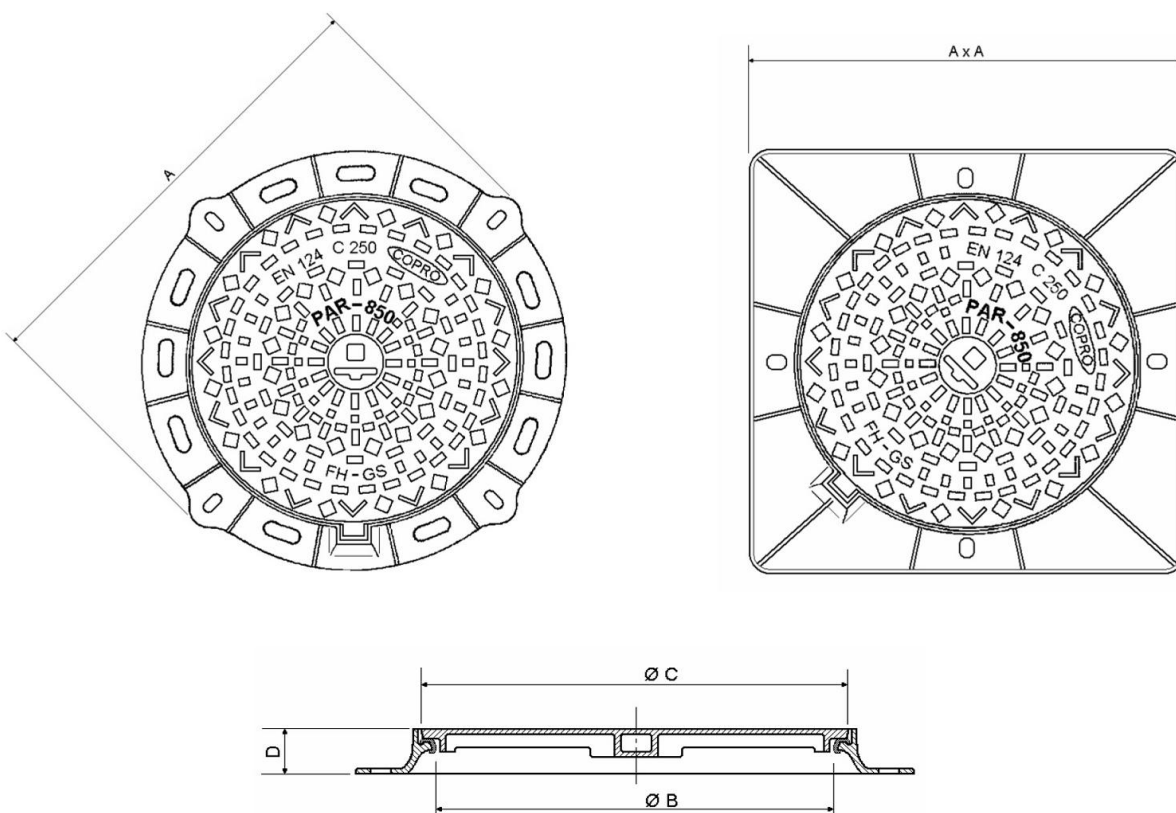


ZECAN Irondeck PAR 600RC

Kruhový šachtový poklop z tvárnej liatiny s kruhovým alebo štvorcovým rámom a tesnením, pre zaťaženie do 25 ton podľa normy EN124



- polyetylénové tesnenie tlmíace nárazy, zaisťuje stabilitu a nehučnosť
- západka proti otočeniu
- otvor pre krompáč
- vnútorný priemer 600 mm
- trieda zaťaženia C250, certifikované podľa normy EN124

označenie	vonkajší rozmer	rozmer poklopu	vstupný otvor	výška	hmotnosť
	mm	mm	mm	mm	kg
PAR 600RC	ø850	ø650	ø600	75	53
PAR 600SRC	850x850	ø650	ø600	75	60