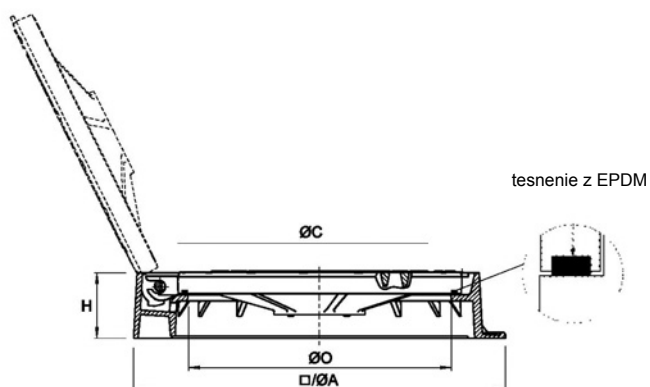
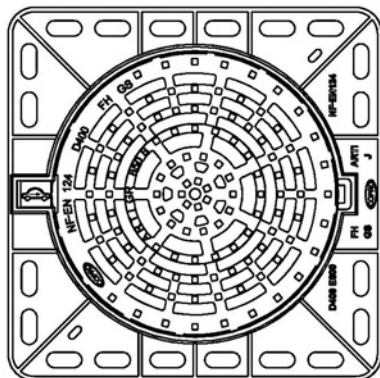


ZECAN Irongrid ARTI GR 850

Kruhová vtoková mreža z tvárnej liatiny s rámom, závesom a tesnením



označenie	A	O	mreža C	výška rámu (H)	výška mreže	hmotnosť/kg		
	mm	mm				mm	mm	mm
ARTI GR850RE	ø850	ø600	ø650	100	50	40	52	92
ARTI GR850SRE	850x850	ø600	ø650	100	50	46	52	98

- **Spojenie povrchov** medzi rámom a mrežou je vybavené tesnením z EPDM
- **Možnosti závesného pripojenia rámu**
 - uhol otvorenia > 120°
 - poloha na odstránenie do 90°
- **Otvorenie** prostredníctvom krompáča
- Záchyt pre uchopenie mreže
- Otvory v ráme na uchytenie v betóne
- Vstupný otvor má priemer 600 mm
- Trieda zaťaženia E600
- V zhode s normou EN 124