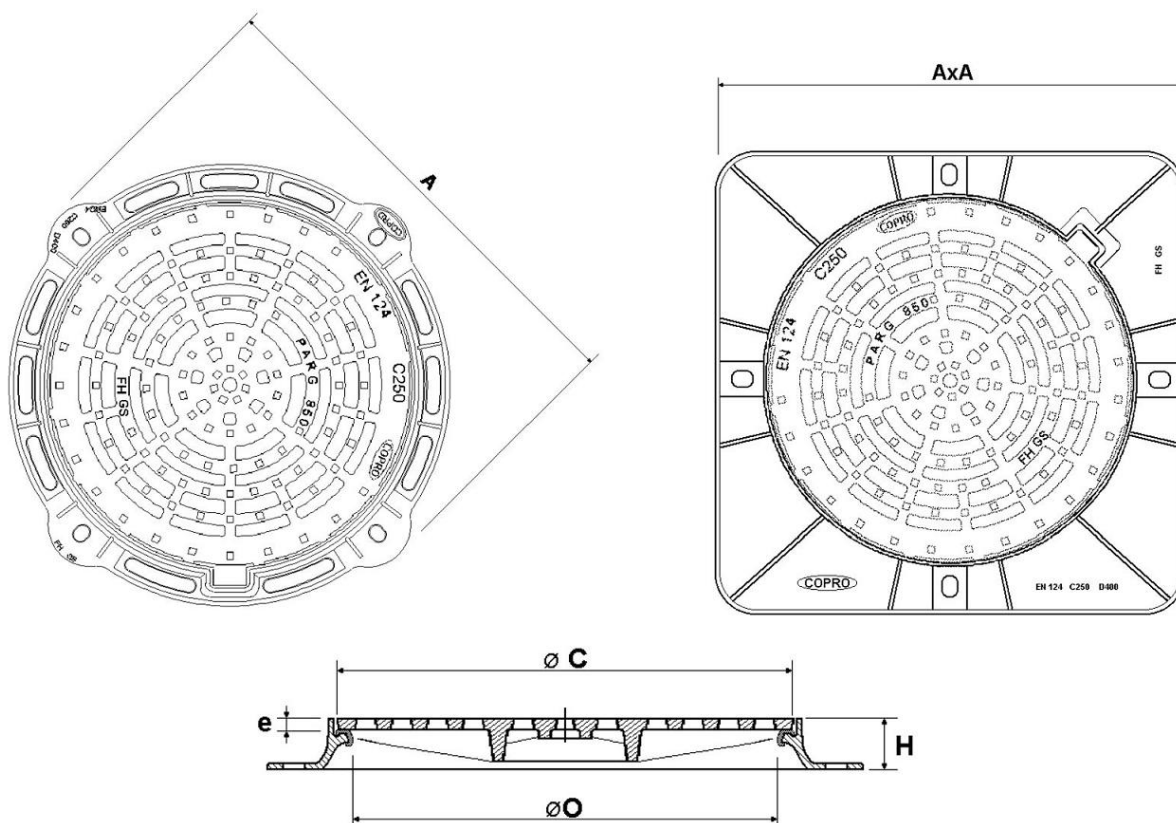


ZECAN Irongrid PARG 600

Kruhová vtoková mreža z tvárnej liatiny s rámom a tesnením



označenie	A	O	C	výška rámu (H)	výška mreže (e)	hmotnosť/kg		
	mm	mm	mm	mm	mm	rám	mreža	spolu
PARG 600RC	ø850	ø600	ø645	100	27	31	36	67
PARG 600SRC	850x850	ø600	ø645	100	27	38	36	74

- Tesnenie z polyetylénu medzi rámom a poklopom zaručuje stabilitu a pôsobí protihlukovo
- Svorka proti otočeniu poklopu
- Otváranie prostredníctvom krompáča
- Vstupný otvor s priemerom 600mm
- Trieda zaťaženia C250
- V zhode s normou EN 124