

**DIY**

2010/2011

**dom** inovatívne riešenia  
**Do It Yourself**  
**záhrada**  
stavebné prvky



<b>Odvodňovacie žľaby</b>	2	
<b>Dvorné vpuste</b>	6	
<b>Pivničné svetlíky</b>	7	
<b>Kúpeľňové žliabky</b>	10	
<b>Čistiace zóny a rohožky</b>	14	
<b>Zatrávňovacie panely</b>	16	
<b>Prevetrané a zdvojené podlahy</b>	18	
<b>Plastové poklopy</b>	20	
<b>Poklopy pre zadláždenie</b>	22	
<b>Oceľové poklopy</b>	24	
<b>Liatinové poklopy</b>	26	
<b>Rošty</b>	27	
<b>Miniodlučovače tukov</b>	28	

# ODVODŇOVACIE ŽĽABY

Líniové odvodňovacie systémy ponúkajú bezpečné a hospodárne riešenie povrchového odvodnenia okolia domu a záhrady. Moderné materiály ako polymerbetón, polyester alebo polyetylén použité na výrobu odvodňovacích žľabov sú zárukou rýchlej a ľahkej montáže, spoľahlivej funkcie a dlhjej životnosti. Výber vhodného krycieho roštu umožňuje harmonické začlenenie do celkového rázu okolia pričom zaisťuje bezpečnosť prevádzky na spevnených plochách. Program doplnkových dielov pomáha prispôbiť odvodňovací systém požiadavkám každej stavby.



## odvodňovací systém MEAEASY

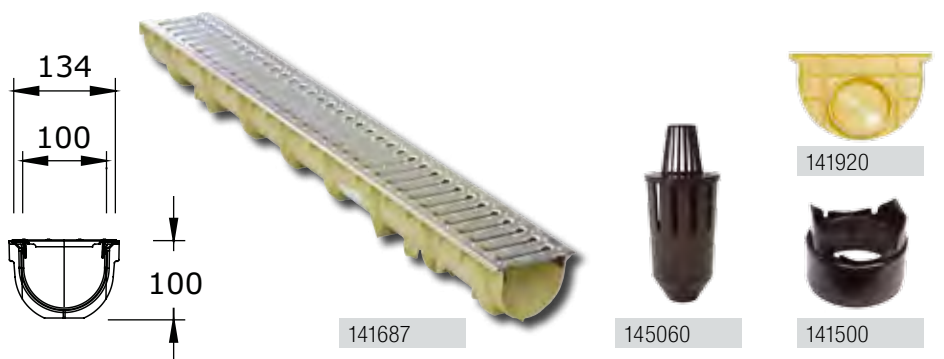
popis	koľový tlak	tr. zaťaženia	dĺžka	objednávkové číslo	cena bez DPH	cena s DPH
	t	EN124	mm		€/ks	€/ks
žľab s roštom	1,5	A15	1000	141687	<b>12,00</b>	<b>14,28</b>
odtokové hrdlo DN 100				141500	<b>2,53</b>	<b>3,01</b>
protizápachový uzáver + sito na nečistoty				145060	<b>4,07</b>	<b>4,84</b>
čelná doska pre začiatok alebo koniec žľabu				141920	<b>2,18</b>	<b>2,59</b>

Využite výhodné množstevné zľavy pri odbere nad 20m.

### Systém MEAEASY

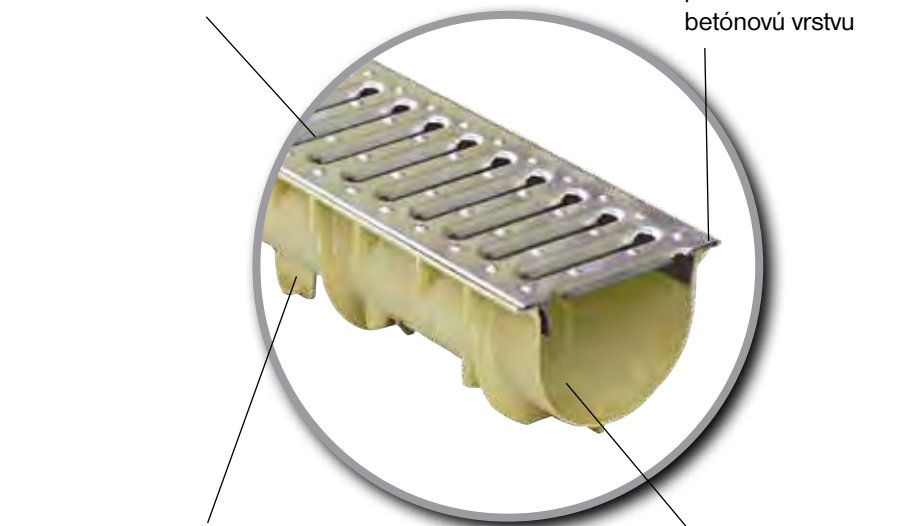
#### Náš najpredávanejší odvodňovací systém

- Žľab z kompozitného materiálu (sklolaminátu), hladký povrch podporujúci samočistiaci efekt.
- Vysoká tepelná odolnosť oproti klasickým plastovým materiálom.
- Možnosť napojenia na zvislý odtok, systémové príslušenstvo.
- Ocelový pozinkovaný lamelový rošt s rýchlozáverom, pojazdny.
- Odolnosť voči kyselinám a soli.
- Nehorľavý, odolný voči neuhášeným cigaretovým ohorkom.
- Rošt presahujúci nosnú betónovú vrstvu zabezpečuje vysokú odolnosť voči tlaku kolies.
- Veľmi ľahká manipulácia pri prevoze a zabudovaní.
- Spoje medzi žľabmi možno zlepíť lepidlom na polyester alebo vytesniť silikónovým tmelom, odporúčame univerzálne lepidlo a tmel MS-TECH Universal (viď str. 8).



pozinkovaný lamelový rošt

presah roštu nad nosnú betónovú vrstvu



výstupky na zapustenie do betónu

hladký povrch so samočistiacim efektom

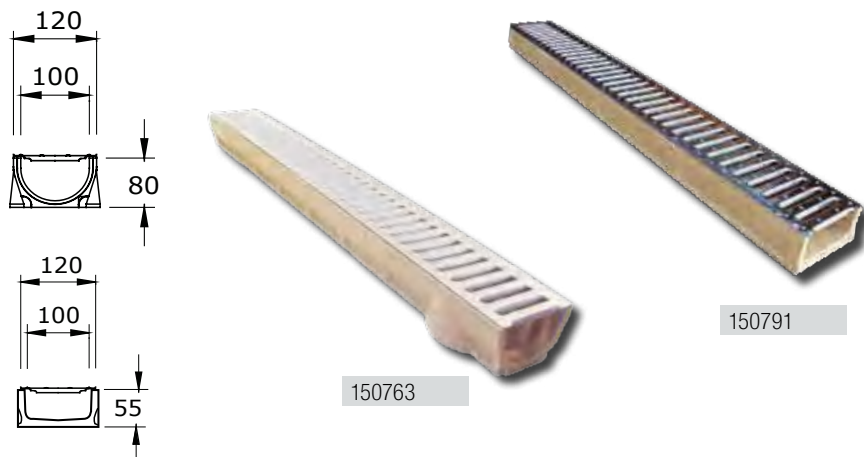
**odvodňovací systém MEALINE**

popis	kolesový tlak	tr. zaťaženia	výška	dĺžka	objednávkové číslo	cena bez DPH	cena s DPH
	t	EN124	mm	mm		€/ks	€/ks
žlab MEALINE 80 s roštom	1,5	A15	80	1000	150763	<b>15,27</b>	<b>18,17</b>
žlab MEALINE 55 s roštom	1,5	A15	55	1000	150791	<b>17,20</b>	<b>20,47</b>

Využite výhodné množstevné zľavy pri odbere nad 20m

**Systém MEALINE**

- Žlab z polymerbetónu, hladký povrch podporujúci samočistiaci efekt.
- Nenasiakavý, mrazuvzdorný, odolný voči benzínu aj horúcemu asfaltu.
- Možnosť napojenia na zvislý odtok, systémové príslušenstvo.
- Oceľový pozinkovaný lamelový rošt s rýchlozáverom, pojazdný.
- Žlaby je možné zlepíť epoxidovým lepidlom.

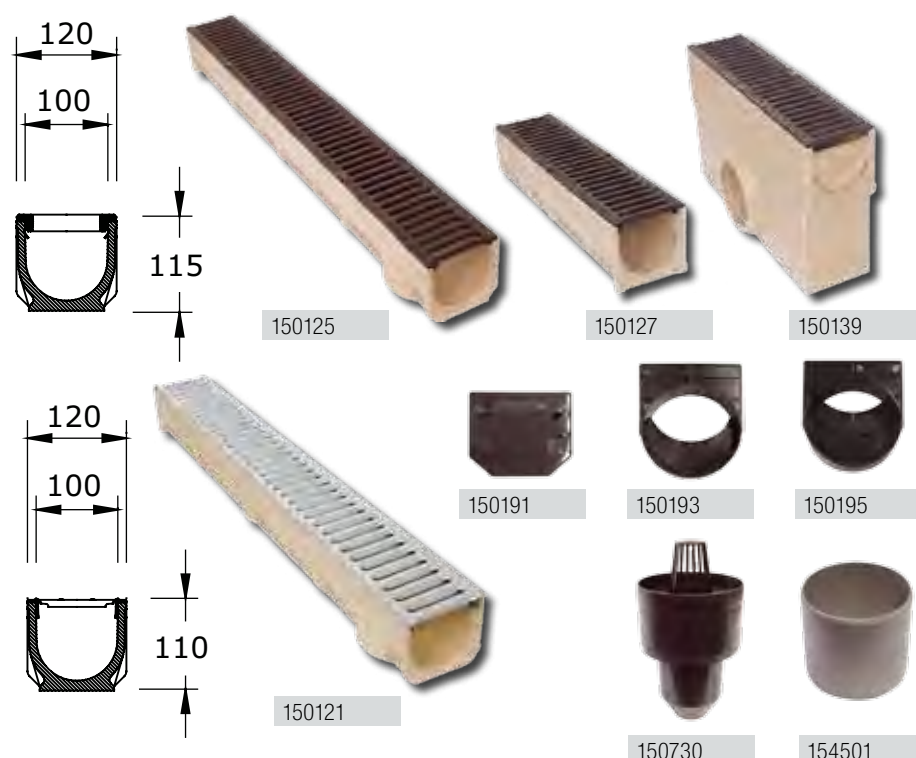
**odvodňovací systém MEAGARD IIS a MEAGARD IIG a príslušenstvo**

popis	kolesový tlak	tr. zaťaženia	dĺžka	výška	objednávkové číslo	cena bez DPH	cena s DPH
	t	EN124	mm	mm		€/ks	€/ks
žlab MEAGARD IIS s pozinkovaným roštom	1,5	A15	500	110	150123	<b>14,62</b>	<b>17,40</b>
žlab MEAGARD IIS s pozinkovaným roštom	1,5	A15	1000	110	150121	<b>18,60</b>	<b>22,13</b>
vtoková skriňa MEAGARD IIS s pozinkovaným roštom	1,5	A15	500	288	150137	<b>66,53</b>	<b>79,17</b>
žlab Meagard IIG s liatinovým roštom	4	A15	500	115	150127	<b>21,87</b>	<b>26,03</b>
žlab Meagard IIG s liatinovým roštom	4	A15	1000	115	150125	<b>35,09</b>	<b>41,76</b>
vtoková skriňa MEAGARD IIG s liatinovým roštom	4	A15	500	293	150139	<b>74,23</b>	<b>88,33</b>
čelná doska plná pre MEAGARD a MEALINE 80					150191	<b>1,83</b>	<b>2,18</b>
čelná doska s odtokom DN100 pre MEALINE 80					150195	<b>2,27</b>	<b>2,70</b>
čelná doska s odtokom DN100 pre MEAGARD					150193	<b>2,38</b>	<b>2,83</b>
odtoková sada so sitom na nečistoty pre MEAGARD a MEALINE 80					150730	<b>9,20</b>	<b>10,95</b>
odtokové hrdlo pre MEAGARD a MEALINE 80					154501	<b>3,57</b>	<b>4,25</b>

Využite výhodné množstevné zľavy pri odbere nad 20m

**Systém MEAGARD IIS a IIG**

- Žlab z polymérbetónu, hladký povrch podporujúci samočistiaci efekt. (vlastnosti polymérbetónu viď str. 4)
- Nenasiakavý, mrazuvzdorný, odolný voči benzínu aj horúcemu asfaltu.
- Možnosť napojenia na zvislý odtok DN100 alebo na vtokovú skriňu.
- Meagard IIS je vybavený oceľovým pozinkovaným lamelovým roštom s rýchlozáverom, pojazdným osobným automobíлом.
- Meagard IIG je vybavený liatinovým lamelovým roštom s rýchlozáverom, pojazdným dodávkovým vozidlom.
- Odtokové hrdlo 154501 sa dodáva pri použití vertikálneho odvodnenia bez protizápachu a sita na nečistoty (150730).



popis	trieda zaťaženia	dĺžka	výška	objednávkové číslo	cena bez DPH	cena s DPH
	EN 124	mm	mm		€/ks	€/ks
žľab MEARIN 100 s ocelovým roštom	B125	1000	158	140002/132	<b>59,70</b>	<b>71,04</b>
žľab MEARIN 100 s liatinovým roštom	C250	1000	158	140002/144	<b>73,30</b>	<b>87,23</b>
žľab MEARIN 100 s liatinovým roštom	D400	1000	158	140002/150	<b>81,90</b>	<b>97,46</b>
žľab MEARIN 200 s ocelovým roštom	A15	1000	242	140034/156	<b>115,00</b>	<b>136,85</b>
žľab MEARIN 200 s ocelovým roštom	B125	1000	242	140034/160	<b>120,60</b>	<b>143,51</b>
žľab MEARIN 200 s liatinovým roštom	C250	1000	242	140034/168	<b>141,60</b>	<b>168,50</b>
žľab MEARIN 200 s liatinovým roštom	D400	1000	242	140034/178	<b>194,60</b>	<b>231,57</b>

Využite výhodné množstevné zľavy pri odbere nad 20m.

### System MEARIN 100 a 200

- PROFÍ odvodňovací systém určený pre vysoko frekventované a zaťažované komunikácie.
- Veľmi pevný žľab z kompozitného materiálu (sklolaminátu).
- Odoláva vysokým i nízkym teplotám, otrasom, chemikáliám.
- Vysoká variabilnosť použitia, bočné napojenie i napojenie do T.
- Parabolický tvar zaisťuje odplavenie nánosov aj pri nespádovaní.
- Vysoký prietok žľabov.
- Možnosť odvodnenia až 130 m<sup>2</sup> pri jednom odtokovom bode.
- Zaistenie rychlouzáverom bez skrútkovania.
- V ponuke aj žľab s ocelovou hranou, alebo MEARIN Plus 300.

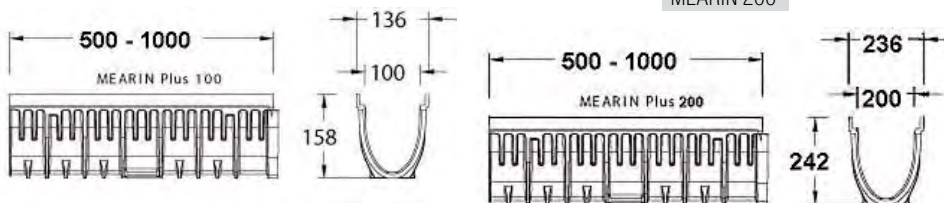
**na objednávku**



MEARIN 100



MEARIN 200



### Príslušenstvo MEARIN 100 a 200:

- vtoková skriňa pre napojenie až 60 m žľabov s jedným odtokovým bodom
- čelná doska s možnosťou vytvorenia bočného odtoku DN100
- spojka pre bočné napojenie žľabov do L alebo T
- odvodňovacia sada, pre MEARIN 100 aj s protizápchovým uzáverom a sítkom na nečistoty

### špeciálne PROFÍ žľaby

#### Pre PROFÍ oblasť

(vysoko frekventované a zaťažované komunikácie) sa vzhľadom na pôsobiacie sily pri otáčaní kolies na mieste, prípadne brzdení, využívajú pevnejšie materiály. Medzi najinovatívnejšie patrí **POLYMÉR BETÓN**, ktorý bol vyvinutý ako náhrada klasického betónu. Šetrí nielen dopravné náklady, ale je jednoduchší aj na manipuláciu.

Jeho hlavnou prednosťou (v porovnaní s cementovým betónom) je:

- vyššia pevnosť (takmer dvojnásobne)
- nenasiakavosť (nezvetráva)
- vyššia pružnosť
- odolnosť voči ropným látkam

Takýto žľab sa uloží do pripraveného betónového lôžka, ktorého hrúbka zodpovedá max. zaťaženiu komunikácie. Uvedené žľaby sa naceňujú na každý požadovaný projekt zvlášť.



Polyesterový žľab vhodný na umiestnenie k obytným domom s občasným prejazdom nákladných vozidiel.



Žľaby šírky 200 mm so zosilnenými hranami z ocele alebo liatiny.



Garážový bezroštový vyparovací žľab (PG 1000, 1500, 3000).



Polymérbetónový žľab so šírkou 300 mm pre odvodnenie veľkých priestranstiev, s liatinovou hranou a roštom pre vysokú záťaž.



Polymérbetónový žľab s liatinovým roštom pre triedu zaťaženia E600 (nosnosť až do 60 ton).



Terasový žľab

## odvodňovací systém MEADRIVE

popis	kolesový tlak	tr. zaťaženia	dĺžka	objednávkové číslo	cena bez DPH	cena s DPH
	t	EN124	mm		€/ks	€/ks
žľab s plastovým roštom	0,5	A15	1000	150051	10,62	12,64
žľab s pozinkovaným roštom	1,5	A15	1000	150059	10,62	12,64
čelná doska pre začiatok alebo koniec žľabu				150053	3,52	4,19
čelná doska pre koniec žľabu s odtokovým hrdlom DN 100				150055	5,02	5,97
odtoková sada (odtokové hrdlo + protizápachový uzáver + sito na nečistoty)				150057	5,09	6,06

Využite výhodné množstevné zľavy pri odbere nad 20m



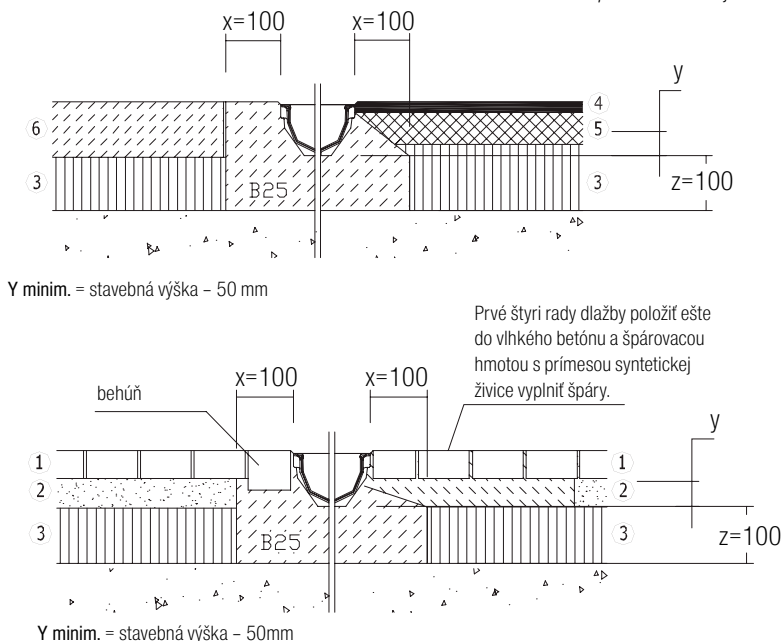
### Systém MEADRIVE

- Žľab z polyetylénu, hladký povrch podporujúci samočistiaci efekt.
- Celoplastový žľab je nehrdzavejúci a hygienicky nezávadný, vhodný do potravinárstva.
- Možnosť napojenia na zvislý odtok, systémové príslušenstvo, mrežový pojazdný rošt s rýchlozáverom.
- Napájanie žľabov perodrážkou.

### porovnávací tabuľka hydraulickéj kapacity

odvodňovací systém	odvodnenie pri použití vtokovej skrine		odvodnenie pri použití zvislého odtoku bez sifónu a protizápachu (priamy odtok DN 100)		odvodnenie pri použití zvislého odtoku so sifónom a sitom na nečistoty		odvodnenie pri použití čelnej dosky s odtokovým hrdlom DN 100	
	l/s	m <sup>2</sup>	l/s	m <sup>2</sup>	l/s	m <sup>2</sup>	l/s	m <sup>2</sup>
MEAEASY	nepoužíva sa		3,4	227	2,3	153	nepoužíva sa	
MEADRIVE	nepoužíva sa		2,2	147	2,2	147	1	67
MEALINE	2,7	180	2,7	180	2,3	153	1	67
MEAGARD II S a II G	4,7	313	4	267	2,3	153	2,4	160

Pozn.: Pri použití vtokovej skrine v strede odvodňovacej vetvy možno odvodňovanú plochu zdvojnásobiť.



Y minim. = stavebná výška - 50 mm

Y minim. = stavebná výška - 50mm

### Vzorové rezy

Trieda zaťaženia A15 podľa STN EN 1433  
Prejazdne osobnými vozidlami (podľa vnútrofremných skúšok)

Garantované zaťaženie platí len v prípade použitia zodpovedajúcich krycích roštov a pri dodržaní návodu k zabudovaniu.

1. Dlažba
2. Lôžko pod dlažbou
3. Nosná vrstva
4. Živicová vrchná vrstva
5. Živicová nosná vrstva
6. Cestný betón

### Hydraulická kapacita

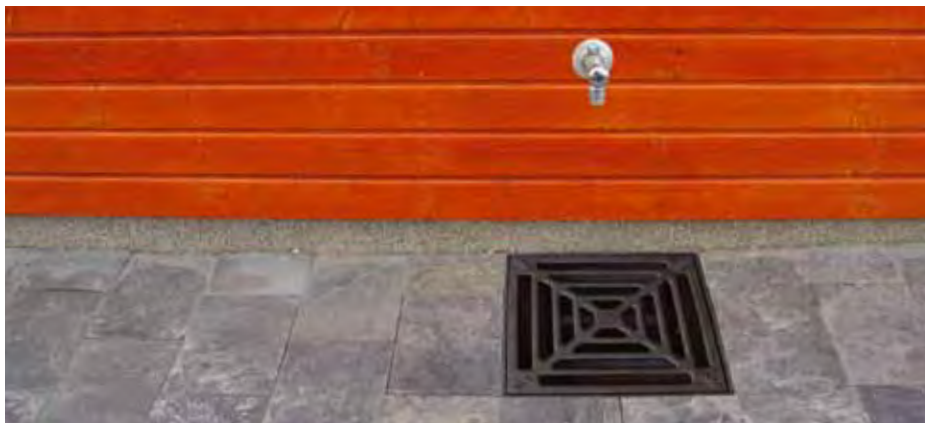
Údaje v tabuľke sú len orientačné. Vzťahujú sa na odvodňovacie systémy bez spádu dna v dĺžke 3-15 m s jedným odtokovým bodom. Počítajú s intenzitou dažďa 150 l/s/ha, teda prívalovým dažďom. Intenzita priemerných zrážok neprekračuje 30 l/s/ha. Pre zvýšenie hydraulickéj kapacity odvodňovacieho systému doporučujeme napojiť odvodňovací systém na viac odtokových bodov. Presný hydraulický návrh konzultujte s dodávateľom.

### Návod na zabudovanie

- Vykopať dostatočne hlboký výkop.
- Vybetónovať podložie cca 100 mm.
- Pri odtokových dieloch vyvrátať, prípadne vyrezať vyznačený otvor.
- Napojiť odtokové diely na kanalizáciu.
- Vyskladať zvyšok žľabov.
- Nainštalovať čelné dosky a krycie rošty.
- Obetonovať žľaby po stranách cca 100 mm (pre triedu A15) a zhutniť betón.
- Dokončiť okolitý povrch tak, aby na žľaby nepôsobili žiadne horizontálne sily (odporúčame okolitý terén zvýšiť o cca 2-3 mm nad horný okraj žľabu).

# DVORNÉ VPUSTE

Dvorné vpuste MEAGARD sú určené hlavne k bodovému odvodneniu spevnených plôch v okolí domu a záhrady. Najčastejšie sa využívajú k odvodneniu dvorov, chodníkov a parkovísk. Taktiež je možné použiť ich ako zbernú nádobu pod ventil vodovodu, alebo pri pripojení odkvapového zvodu zo strechy.



## dvorné vpuste MEAGARD s príslušenstvom

popis	rozmer	výška	objednávkové číslo	cena bez DPH	cena s DPH
	mm	mm		€/ks	€/ks
vpusť s pozinkovaným roštom A15	282 × 282	425	150860	<b>98,18</b>	<b>116,83</b>
vpusť s liatinovým roštom B125	300 × 300	450	150850	<b>110,51</b>	<b>131,51</b>

### Dvorné vpuste MEAGARD

Spodný diel každej dvornej vpuste je vyrobený z polymerbetónu a je vybavený kalovým košom z pozinkovanej ocele, protizápachovým uzáverom a dvomi predformovanými otvormi DN 100 umiestnenými oproti sebe v rôznej výške (Vyššie umiestnený sa môže využiť na pripojenie strešného odtoku.). Krycie rošty sú voliteľné podľa požadovaného vzhľadu a zodpovedajúceho dopravného zaťaženia.

Dvorná vpusť MEAGARD dokáže odvieť až 15 l/s (so sifónom 5,1 l/s), to je približne 1000 m<sup>2</sup> (so sifónom 340 m<sup>2</sup>) odvodňovanej plochy pri intenzite dažďa 150 l/s/ha (prívalový dažď). Bežná intenzita dažďa je 30 l/s/ha.

### Ďalšie typy dvorných vpustí:

prevedenie s pozinkovaným roštom B125



150860



150850

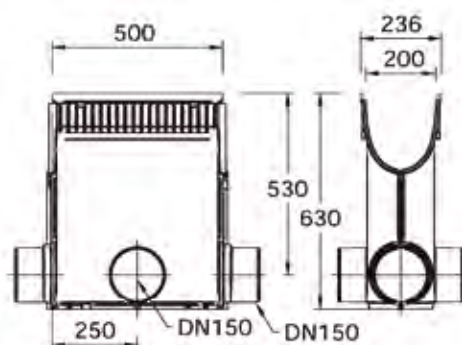
## uličná vpusť sklolaminátová ZETEC 200

popis	odtok	rozmer vtokovej časti	výška	trieda zaťaženia	objednávkové číslo	cena bez DPH	cena s DPH
	DN	mm	mm	EN124		€/ks	€/ks
vtoková skriňa	150	500x200	630	do D400	140040	<b>121,05</b>	<b>144,05</b>
liatinový rošt pre vtokovú skriňu ZETEC 200				C250	140168	<b>47,50</b>	<b>56,53</b>
liatinový rošt pre vtokovú skriňu ZETEC 200				D400	140178	<b>73,79</b>	<b>87,81</b>
čelná doska pre vtokovú skriňu ZETEC 200					140108	<b>6,71</b>	<b>7,98</b>

### Uličná vpusť ZETEC 200

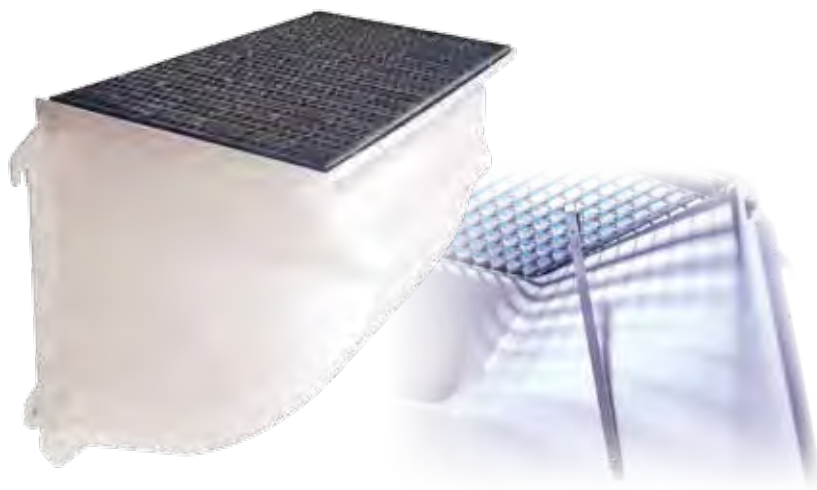
- Pevný a pružný materiál.
- Jednoduchá manipulácia.
- Odvodnenie až do 2530 m<sup>2</sup>.
- Voliteľnosť roštov.
- Možnosť napojenia žlabov.
- V príslušenstve je aj koš na nečistoty.

K vpusti je potrebné objednať aj dve čelné dosky.



203194

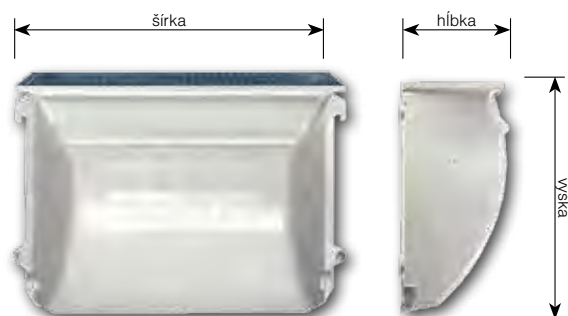
# PIVNIČNÉ SVETLÍKY



Pivničné svetlíky respektíve anglické dvorce, prinášajú pivničným priestorom vysokú pridanú hodnotu najmä prostredníctvom prirodzeného denného svetla a prísunom čerstvého vzduchu. Svoje uplatnenie nachádzajú tak pri novej výstavbe ako aj pri renováciách. Široká ponuka svetlíkov rôznych veľkostí, typov krycích roštov a bohaté príslušenstvo prináša istotu pri plánovaní a komfort pri montáži. Svetlíky MULTINORM a MEAMAX sa vyznačujú stabilným korpusom vyrobeným z polyesteru vystuženého skleným vláknom, optimalizovaným dizajnom pre vedenie svetla a kvalitnými kryciami roštami.

## kompletné pivničné svetlíky MULTINORM s roštom a upevnením

typ roštu	šírka	výška	hĺbka	objednávkové číslo	cena bez DPH*	cena s DPH*
	mm	mm	mm		€/ks	€/ks
ťahokov	800	600	400	865505A	95,80	114,00
oká 30×30				865505B	95,80	114,00
ťahokov	800	1000	400	865650A	128,90	153,39
oká 30×30				865650B	128,90	153,39
ťahokov	1000	600	400	865510A	109,22	129,97
oká 30×30				865510B	109,22	129,97
ťahokov	1000	1000	400	865528A	131,42	156,39
oká 30×30				865528B	131,42	156,39
ťahokov	1000	1000	600	865530A	152,11	181,01
oká 30×30				865530B	152,11	181,01
ťahokov	1000	1300	400	865533A	183,67	218,57
oká 30×30				865533B	183,67	218,57
ťahokov	1250	1000	400	865536A	186,35	221,76
oká 30×30				865536B	186,35	221,76
ťahokov	1250	1000	600	865375A	209,63	249,46
oká 30×30				865375B	209,63	249,46
nasledovné typy svetlíkov MULTINORM sú na objednanie s dodacou lehotou 2 týždne:						
ťahokov	1500	1000	700	51301114A	530,00	630,70
oká 30×30				51301114B	530,00	630,70
ťahokov	1500	1200	600	865545A	590,08	702,20
oká 30×30				865545B	590,08	702,20



### Svetlíky MULTINORM

V štandardnom prevedení sa používajú v stabilnej humusovitej alebo piesčitej pôde. Zosilnené svetlíky je vhodné inštalovať v prípade obtiažnych pôdnych pomerov (napr. ilovitá pôda alebo tlak príľahlého svahu). V prípade pojazdu osobnými automobilmi, je nutné použiť prevedenie EXTREM Plus so zvlášť zosilneným roštom. Svetlík AQUA Plus je konštruovaný proti tlaku spodnej vody.

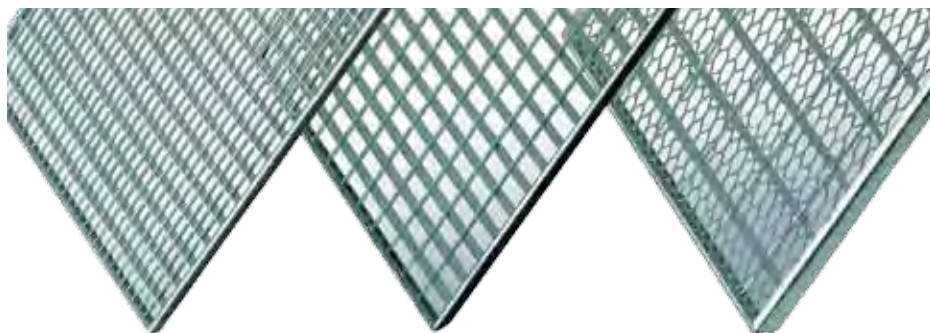
**Rošty MULTINORM**

Štandardne je možné svetlíky osadiť pozinkovaným oceľovým roštom s okami 30×30 mm alebo pozinkovaným roštom z ľahokovu. V prípade prejazdu osobnými automobilmi je možné objednať zosilnený rošt s okami 30×10. Pre náročných je pripravená špeciálna rada design-roštov z pozinkovanej alebo ušľachtilej ocele, prípadne s práškovou povrchovou úpravou v rôznych farebných tónoch.

Súčasťou každej dodávky kompletného svetlíka s roštom a upevnením je tiež zaistenie roštu. Zaisťovací prvok je vyrobený z pozinkovanej ocele. Jeden koniec je zahnutý pre ľahké zavesenie do nosného profilu roštu, druhý koniec je rovný a predvrtaný pre pevné priskrutkovanie k telu svetlíka.

**Ďalšie rozmery (šírka×výška×hĺbka) a prevedenia svetlíkov MULTINORM:**

štandardné prevedenie: 1500×1200×600 | 2000×1000×700 | 2000×1500×700  
 zosilnené prevedenie: 1000×800×400 | 1000×1000×400 | 1000×1000×600  
 1000×1300×400 | 1250×1000×400 | 1250×1000×600  
 prevedenie EXTREM Plus: 1000×800×400 | 1000×1000×400 | 1000×1000×600  
 1000×1300×400 | 1250×1000×400 | 1250×1000×600  
 prevedenie AQUA Plus: 1000×1000×400



pororošt, oka 30×10

pororošt, oka 30×30

ľahokov

**nadstavce MULTINORM s upevnením**

šírka <i>mm</i>	výška <i>mm</i>	hĺbka <i>mm</i>	objednávkové číslo	cena bez DPH	cena s DPH
				€/ks	€/ks
800	350	400	<b>865855U</b>	<b>62,99</b>	<b>74,96</b>
1000	350	400	<b>865839U</b>	<b>62,01</b>	<b>73,79</b>
1000	350	600	<b>865840U</b>	<b>77,10</b>	<b>91,75</b>
1250	350	400	<b>865847U</b>	<b>81,59</b>	<b>97,09</b>
1250	350	600	<b>865844U</b>	<b>91,38</b>	<b>108,74</b>

**Nadstavce MULTINORM**

Nadstavce pivničných svetlíkov umožňujú rozšírenie možností na požadovanú stavebnú výšku. Pre svetlíky MULTINORM je možné použiť len jeden nadstavec v štandardnom prevedení. Od dvoch nadstavcov je nutné použiť svetlík aj nadstavec v zosilnenom prevedení. Bez dodatočných opatrení (napr. betónový veniec) je možné montovať maximálne tri zosilnené nadstavce na seba. Pre pivničné svetlíky EXTREM PLUS sa môže použiť len jeden zosilnený nadstavec.

**Ďalšie rozmery a prevedenia nadstavcov MULTINORM:**

štandardné prevedenie: 1500×350×600  
 zosilnené prevedenie: 1000×350×400 | 1000×350×600 | 1250×350×400  
 1250×350×600



Pozn.: Nadstavec nezapadá do svetlíka ako rošt, ale sa prikladá hranou na hranu.

**príslušenstvo svetlíkov MULTINORM**

popis	objednávkové číslo	cena bez DPH	cena s DPH
		€/ks	€/ks
odtoková prípojka so sitom	866019	<b>12,77</b>	<b>12,77</b>
prechodový diel DN 100 / 70	866030	<b>5,08</b>	<b>6,05</b>
lepídlo a tmel v jednom	MS-Tech	<b>8,32</b>	<b>9,90</b>

**Príslušenstvo MULTINORM**

866019

866030

MS-Tech

**Ďalšie príslušenstvo svetlíkov MULTINORM:**

upevnenia aj pre izolované steny  
 sklenené kryty roštov | dizajn rošty  
 únikový rebrík pre veľké svetlíky  
 montážna sada pre svetlík AQUA Plus

**Výber správnej veľkosti svetlíka:**

šírka svetlíka uvedená v tabuľke zodpovedá maximálnej šírke okenného otvoru, výška by mala byť min. o 100 mm väčšia, ako spodný okraj okenného otvoru od úrovne okolitého terénu.

## kompletné pivničné svetlíky MEAMAX s roštom a upevnením (pochôdzne)

typ roštu	šírka	výška	hĺbka	objednávkové číslo	cena bez DPH	cena s DPH
	mm	mm	mm		€/ks	€/ks
ťahokov	1000	850-1100	400	878618A	127,48	151,70
oká 30×30 mm				878618B		
nasledovné typy svetlíkov MEAMAX sú na objednanie s dodacou lehotou 2 týždne:						
ťahokov / oká 30×30	800	600-850	400	878603A/B	126,85	150,95
ťahokov / oká 30×30	1000	600-850	400	878606A/B	140,39	167,06
ťahokov / oká 30×30	1000	1000-1250	400	878609A/B	159,00	189,21
ťahokov / oká 30×30	1000	1250-1500	400	878612A/B	191,76	228,19
ťahokov / oká 30×30	1200	1000-1250	400	878615A/B	208,07	247,60

Rošty svetlíkov MEAMAX  
viď. rošty MULTINORM



detail zavesenia



detail posuvu

### Svetlíky MEAMAX

Nová generácia pivničných svetlíkov MEAMAX spája výhody viacerých prevedení staršej modelovej rady – s vhodným roštom umožňuje prejazd osobnými automobilmi, pri zodpovedajúcej montáži odoláva tlakovej vode do výšky základného korpusu a navyše uľahčuje montáž pomocou integrovaného posuvného nastavca. Tento nastavec sa jednoducho posunie do požadovanej stavebnej výšky až o 25 cm a upevňovacou skrutkou sa bez akéhokoľvek ďalšieho vrtania upevní.

### príslušenstvo svetlíkov MEAMAX

popis	šírka	výška	hĺbka	objednávkové číslo	cena bez DPH	cena s DPH
	mm	mm	mm		€/ks	€/ks
medzikus s upevnením	1000	370	400	878626U	44,33	52,75
medzikus s upevnením	800	370	400	878623U	40,63	48,35
medzikus s upevnením	1250	370	400	878629U	52,85	62,89
kompletná odtoková prípojka				876205	20,76	24,70
prechodový diel DN100 / 50				876220	5,08	6,05



876205

### Medzikusy MEAMAX

Slúžia na dodatočné nastavenie požadovanej stavebnej výšky o ďalších 35 cm.

### Ďalšie príslušenstvo

Možnosť doobjednania upevnenia pre izolované steny do 100 mm a do 200 mm, sklenené kryty roštov, dizajn rošty alebo montážnu sadu proti tlakovej vode.

### kompletné vetracie šachty MULTINORM s roštom a upevnením

typ roštu	šírka	výška	hĺbka	objednávkové číslo	cena bez DPH*	cena s DPH*
	mm	mm	mm		€/ks	€/ks
ťahokov oká 30×30	350	400	195	868119A	40,00	47,60
				868119B	40,00	47,60

Ďalšie prevedenia roštov  
oká 30×10

Príslušenstvo  
upevnenie pre izolované steny do 100 mm



### Vetracie šachty MULTINORM

Dodávajú sa s voliteľnými roštami, montážnou sadou a zaistením roštu. Potrebnú výšku možno dosiahnuť nastavením jednotlivých šácht na seba, maximálne 5 kusov.

# KÚPEĽŇOVÉ ŽLIABKY

Kúpeľňové žliabky ZENOX slúžia k lineárnemu odvodneniu krytých plôch. Poskytujú veľmi estetické a elegantné riešenie zachytenia a odvodu vody najmä v kúpeľniach, sprchových kútoch, šatniach, relaxačných centrách, a pod. Sú vyrábané z nerezovej ocele v troch základných typových radách. Sú konštruované pre použitie s krycím nerezovým roštom i bez, pre zaťaženie až do 150 kg. Každý žliabok je konštruovaný ako kompaktné teleso so 4 výškovo nastaviteľnými skrutkami. Okrem štandardného prevedenia krycieho roštu je možné vyberať z ďalších dizajnových variantov podľa aktuálnej ponuky.



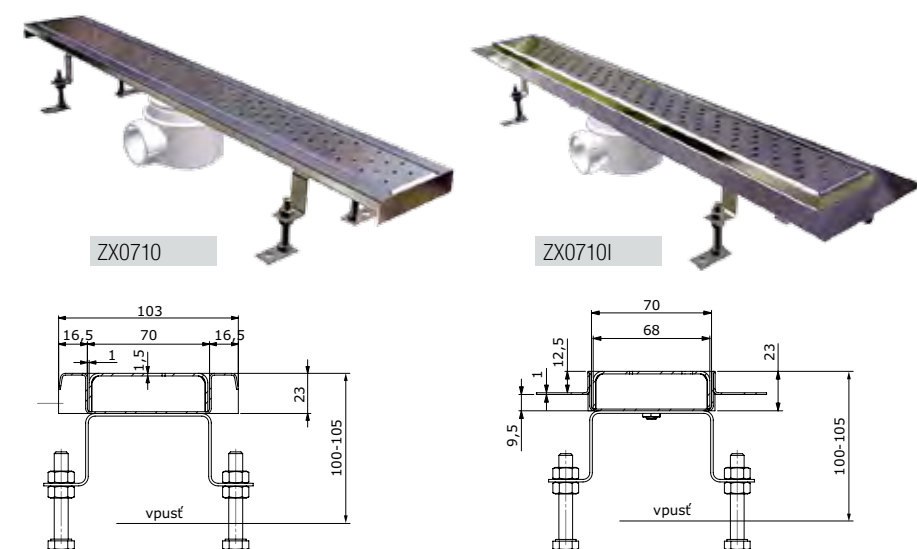
## kúpeľňové žliabky ZENOX ZX07 a ZX07I

dĺžka	stavebná dĺžka	šírka	stavebná šírka	výška	objednávkové číslo	cena bez DPH	cena s DPH
mm	mm	mm	mm	mm		€/ks	€/ks
700	700	70	103	23	ZX0707	<b>118,24</b>	<b>140,71</b>
800	800	70	103	23	ZX0708	<b>121,95</b>	<b>145,12</b>
900	900	70	103	23	ZX0709	<b>125,67</b>	<b>149,55</b>
1000	1000	70	103	23	ZX0710	<b>129,32</b>	<b>153,89</b>
700	760	70	134	23	ZX0707I	<b>138,22</b>	<b>164,48</b>
800	860	70	134	23	ZX0708I	<b>142,20</b>	<b>169,22</b>
900	960	70	134	23	ZX0709I	<b>146,12</b>	<b>173,88</b>
1000	1060	70	134	23	ZX0710I	<b>149,17</b>	<b>177,51</b>

*cený v tabuľke sú vrátane roštu aj plastového odtoku ZXV040P*

### ZENOX ZX07

Žliabok z nerezovej ocele svetlej šírky 70 mm prekrytý nerezovým protišmykovým roštom. Zvislý odtok DN 40 je štandardne umiestnený uprostred, pričom dno nie je vyspádované. K dispozícii je tiež prevedenie so zvislým odtokom DN 40 na konci žliabku a vyspádovaným dnom smerom k tomuto odtoku. Spád tvorí 1%. Na zvislý odtok je možné napojiť niektorú zo systémových vpustí ZENOX s protizápchovým uzáverom a bočným odtokom DN 40. Žliabok ZENOX ZX07 je dostupný v prevedení pre izolovanú podlahu vo voľnej ploche, pri stene i v rohu alebo v prevedení pre neizolovanú podlahu.



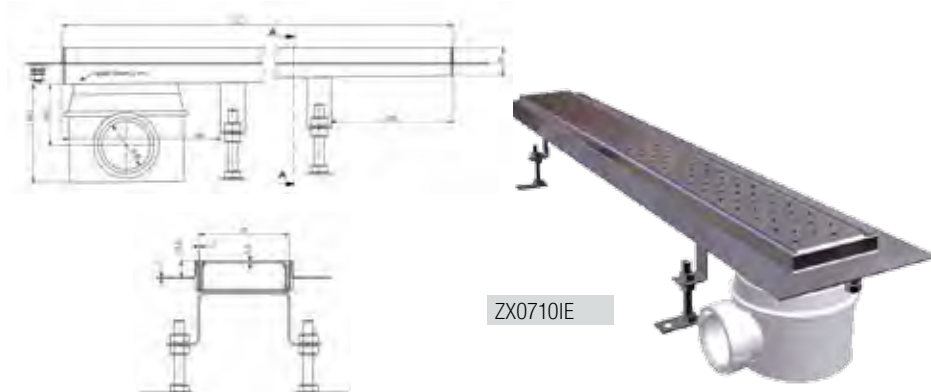
### TIP

Okrem štandardných dĺžok všetkých typov kúpeľňových žliabkov ZENOX je možné vyrobiť aj inú dĺžku podľa požiadaviek zákazníka. S presnosťou 1 mm sú tieto atypické dĺžky obmedzené v závislosti na type žliabku: typy pre izolovanú podlahu maximálne 1200 mm, typy pre neizolovanú podlahu maximálne 2000 mm. Prietok žliabov závisí od typu a prietoku odtokovej vpuste.

## kúpeľňové žliabky ZENOX ZX07IE

dĺžka	stavebná dĺžka	šírka	stavebná šírka	výška	objednávkové číslo	cena bez DPH	cena s DPH
mm	mm	mm	mm	mm		€/ks	€/ks
700	760	70	136	23 - 30	ZX0707IE	<b>139,49</b>	<b>165,99</b>
800	860	70	136	23 - 31	ZX0708IE	<b>143,56</b>	<b>170,84</b>
900	960	70	136	23 - 32	ZX0709IE	<b>147,53</b>	<b>175,56</b>
1000	1060	70	136	23 - 33	ZX0710IE	<b>150,56</b>	<b>179,17</b>

ceny v tabuľke sú vrátane roštu aj plastového odtoku ZXV040P



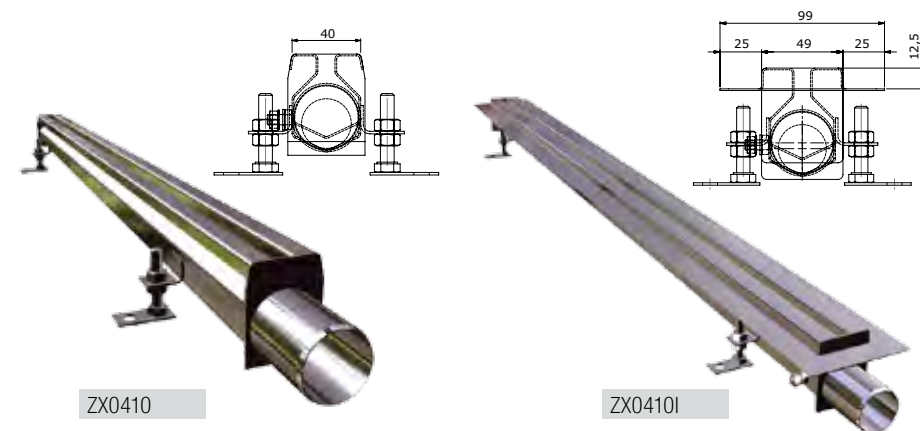
ZX0710IE

### ZENOX ZX07IE

Žliabok z nerezovej ocele svetlej šírky 70 mm, ktorý je prekrytý nerezovým protišmykovým roštom a vybavený po obvode nerezovým lemom umožňujúcim jednoduché napojenie na izoláciu podlahy a inštaláciu vo voľnej ploche. Zvislý odtok DN40 je umiestnený na konci s 1% spádom dna žliabku. Na zvislý odtok je možné napojiť niektorú zo systémových vpustí ZENOX s protizápchovým uzáverom a bočným odtokom DN40.

## kúpeľňové žliabky ZENOX ZX04 a ZX04I

dĺžka	stavebná dĺžka	šírka	stavebná šírka	výška	objednávkové číslo	cena bez DPH	cena s DPH
mm	mm	mm	mm	mm		€/ks	€/ks
1000	1050	40	43	51 - 61	ZX0410	<b>80,38</b>	<b>95,65</b>
2000	2050	40	43	51 - 71	ZX0420	<b>104,54</b>	<b>124,40</b>
1000	1075	40	99	57 - 67	ZX0410I	<b>96,45</b>	<b>114,78</b>



ZX0410

ZX0410I

### ZENOX ZX04 a ZX04I

Žliabok z nerezovej ocele svetlej šírky 40 mm. Žliabok je konštruovaný ako štrbinový pre použitie bez krycieho roštu. Šírka štrbiny je 1 cm. Odtok DN 40 je umiestnený v čele. Dno je smerom k odtoku vypádkované. Spád tvorí 1%. Protizápchový uzáver je možné vytvoriť na odpadovom potrubí pri montáži. Žliabok ZENOX ZX04 je dostupný v prevedení pre izolovanú i neizolovanú podlahu. Odtok je riešený kolienkom alebo protizápchovým uzáverom.

## kúpeľňové žliabky ZENOX ZX10

dĺžka	stavebná dĺžka	šírka	stavebná šírka	výška	objednávkové číslo	cena bez DPH	cena s DPH
mm	mm	mm	mm	mm		€/ks	€/ks
994	1000	100	133	40 - 50	ZX1010	<b>139,11</b>	<b>165,54</b>
1994	2000	100	133	40 - 50	ZX1020	<b>201,35</b>	<b>239,61</b>

ceny v tabuľke sú vrátane roštu aj plastového odtoku ZXV040P



ZX1010

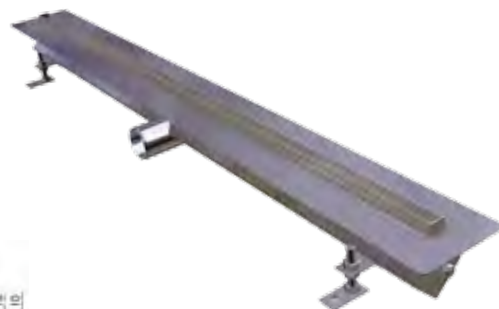
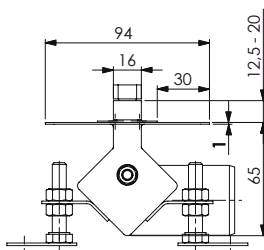
### ZENOX ZX10

Kúpeľňový žliabok ZENOX ZX10 je prekrytý nerezovým protišmykovým roštom šírky 100 mm. Zvislý odtok DN40 je umiestnený na konci, ku ktorému je dno žliabku vypádkované. Spád tvorí 1%. Na zvislý odtok je možné napojiť niektorú zo systémových vpustí ZENOX s protizápchovým uzáverom a bočným odtokom. Tento typ žliabku je možné vyrobiť až do dĺžky 3 m.

dĺžka	stavebná dĺžka	šírka	stavebná šírka	výška	objednávkové číslo	cena bez DPH	cena s DPH
mm	mm	mm	mm	mm		€/ks	€/ks
700	760	10	16	77,5 - 85	ZX01071	<b>117,63</b>	<b>139,98</b>
800	860	10	16	77,5 - 85	ZX01081	<b>120,22</b>	<b>143,06</b>
900	960	10	16	77,5 - 85	ZX01091	<b>123,31</b>	<b>146,74</b>
1000	1060	10	16	77,5 - 85	ZX01101	<b>125,89</b>	<b>149,81</b>

**ZENOX ZX011**

Nerezový žliabok ZENOX ZX011 je konštruovaný ako štrbinový, bez krycieho roštu. Šírka štrbiny je 10 mm. Obruba štrbiny je výškovo nastaviteľná od 12,5 do 20 mm pre lepšie prispôsobenie hrúbke dlažby. Žliabok je po obvode vybavený nerezovým lemom umožňujúcim jednoduché napojenie na izoláciu podlahy a inštaláciu vo voľnej ploche. Bočný odtok DN40 umiestnený uprostred je určený pre napojenie priamo na odpadové potrubie.



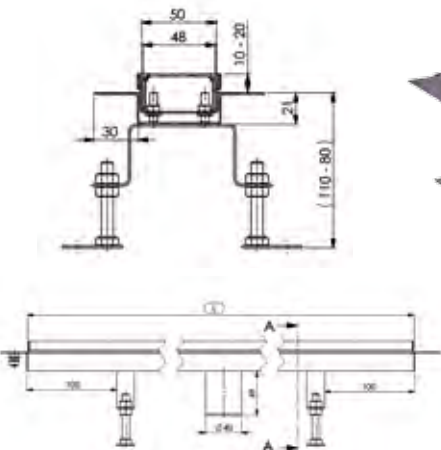
ZX01071

**kúpeľňový žliabok ZX051**

dĺžka	stavebná dĺžka	šírka	stavebná šírka	výška	objednávkové číslo	cena bez DPH	cena s DPH
mm	mm	mm	mm	mm		€/ks	€/ks
700	760	50	116	80 - 110	ZX05071	<b>173,23</b>	<b>206,14</b>
800	860	50	116	80 - 110	ZX05081	<b>178,85</b>	<b>212,83</b>
900	960	50	116	80 - 110	ZX05091	<b>184,32</b>	<b>219,34</b>
1000	1060	50	116	80 - 110	ZX05101	<b>188,52</b>	<b>224,34</b>

**ZENOX ZX051**

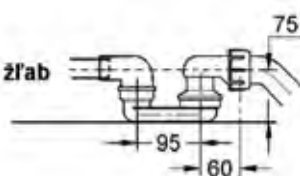
Žliabok z nerezovej ocele je prekrytý nerezovým protišmykovým roštom šírky 48 mm. Obruba roštu je výškovo nastaviteľná od 10 do 20 mm pre lepšie prispôsobenie hrúbke dlažby. Žliabok je po obvode vybavený nerezovým lemom umožňujúcim jednoduché napojenie na izoláciu podlahy a inštaláciu vo voľnej ploche. Zvislý odtok DN40 umiestnený uprostred je určený pre napojenie na odpadové potrubie. Protizápachový uzáver je možné vytvoriť na odpadovom potrubí pri montáži.



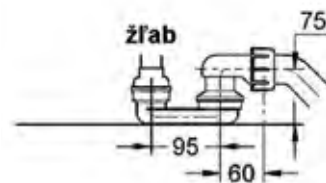
ZX05071

**príklad inštalácie protizápachu na odpadovom potrubí (nedodávame)****Protizápachový uzáver**

Pri kúpeľňových žliabkoch ZENOX ZX011 a ZX051 je pri montáži na odpadové potrubie možné vytvoriť protizápachový uzáver. Pre zabudovanie je potrebný minimálne 130 mm priestor (od spodného okraja odtoku s kolienkom po rošt).



ZX011

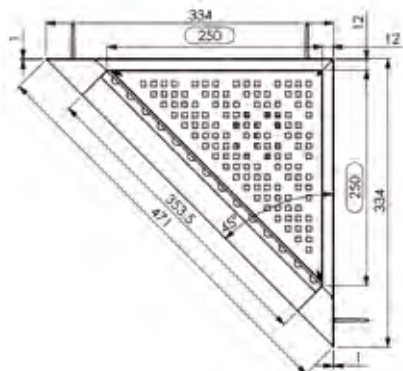


ZX051

**kúpeľňový žliabok ZENOX ZXC**

dĺžka	stavebná dĺžka	svetlá šírka	šírka	výška	objednávkové číslo	cena bez DPH	cena s DPH
mm	mm	mm	mm	mm		€/ks	€/ks
353,5	471	250	334	25	ZXC	<b>149,50</b>	<b>177,90</b>

*ceny v tabuľke sú vrátane roštu aj plastového odtoku ZXV040P*



ZXC

**ZENOX ZXC**

Rohový nerezový žliabok prekrytý nerezovým protišmykovým roštom je po obvode vybavený nerezovým lemom umožňujúcim jednoduché napojenie na izoláciu podlahy a inštaláciu v rohu. Na uprostred umiestnený zvislý odtok DN40 je možné napojiť niektorú zo systémových vpustí ZENOX s protizápalovým uzáverom a bočným odtokom.

**rošty pre kúpeľňové žliabky ZENOX**

popis	šírka	dĺžka	cena bez DPH*	cena s DPH*	príplatok pri zámene roštu
	mm	mm	€/ks	€/ks	%
ZXR DI	70	700-1000	<b>zahrnuté v základnej cene</b>		<b>0</b>

na objednávku – dodacia lehota do dvoch týždňov od objednania:

ZXR Dizajn II, III, IV, V	70	700-1000	<b>51,26</b>	<b>61,00</b>	<b>15</b>
---------------------------	----	----------	--------------	--------------	-----------

*\*V prípade zakúpenia si samostatného roštu bez žľabu.*



ZXR Design I



ZXR Design II



ZXR Design III



ZXR Design IV



ZXR Design V

**príslušenstvo a doplnky ZENOX**

popis	výška	odtok	objednávkové číslo	cena bez DPH	cena s DPH
	mm	DN		€/ks	€/ks
odtok plastový	72	40	ZXV040P	<b>14,11</b>	<b>16,79</b>
odtok nerezový	88	40	ZXV040N	<b>40,60</b>	<b>48,31</b>
odtok nerezový	88	50	ZXV050N	<b>45,54</b>	<b>54,19</b>
odvodňovacia vpusť ZXV140N celonerezová	95	40	ZXV140N	<b>28,60</b>	<b>34,03</b>
príprava na izoláciu nanosením kremičitého piesku			ZXI-EUR	<b>17,36</b>	<b>20,66</b>
príprava na izoláciu nalepením izolačnej fólie MAPEBAND			ZXI-MAP	<b>33,49</b>	<b>39,85</b>
úprava žliabku na uloženie na zadnú stenu sprchového kúta			W1	<b>príplatok 58%</b>	
úprava žliabku na uloženie do rohu sprchového kúta			W2	<b>príplatok 82%</b>	



I-MAP



ZXW1



ZXW2



ZXV040P



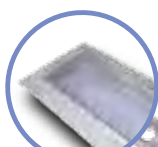
ZXV040N



ZXV140N



ZXV050N



I-EUR

# ČISTIACE ZÓNY A ROHOŽKY na objednávku

Sú ideálnym riešením na čistenie obuvi pri vstupe do obytných a verejných budov. Extrémne trvanlivé materiály zaručujú životnosť minimálne dva roky aj pri použití v tých najfrekventovanejších miestach, ako vo vchodoch do nákupných centier prechádzaných denne stovkami až tisíckami ľudí. Gumené rohožky vynikajú vysokou kvalitou a nosnosťou materiálu, rohožky z textílie sú odolné dokonca aj voči prerezaniu korčuľou a ich štruktúra umožňuje čistenie vysokotlakou vodou.



## gumové čistiace rohožky

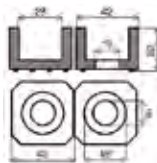
popis	príslušenstvo	výška	vonkajší rozmer	objednávkové číslo	cena bez DPH	cena s DPH
		mm	mm		€/ks	€/ks
gumová rohožka klasik	-	14	500 x 370	G14/50	11,90	14,16
gumová rohožka špeciál	gumová nábehová lišta	14	1500 x 1000	G14G150	125,80	149,70
gumová rohožka	hliníkový L rám	23	750 x 500	G23R75	49,50	58,91
gumová rohožka	hliníkový L rám	23	1500 x 1000	G23R150	112,58	133,97
gumová rohožka light bytová	-	23	600 x 400	G23/60	3,96	4,71
gumová rohožka light bytová	gumový lem	10	850 x 550	G10L85	5,88	7,00
gumová čistiaca zóna			nad 1,5 m <sup>2</sup>	G...	29,30/m <sup>2</sup>	34,87/m <sup>2</sup>

### Gumové rohožky

Patria medzi najpoužívanejšie vo verejných priestoroch vzhľadom na ich špecifický a účelný tvar. Vyrábajú sa v rôznych tvrdostiach. Pre najfrekventovanejšie priestory sa využíva najkvalitnejšia guma (rohožky G14), pred rodinné domy, byty a kancelárie postačuje mäkkšia guma (prevedenie light). Pri rohožiach G23R je možnosť voľby dna uzavreného alebo otvoreného, ktoré umožňuje prepádanie nečistôt. Tento typ je vhodný aj na prejazd.



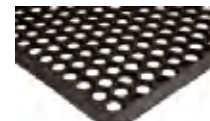
nákres G14



nákres G23



G14G150



G10L85



uzavreté dno



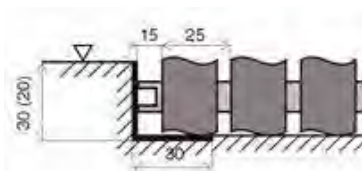
otvorené dno

## gumová vlnková rohožka

popis	príslušenstvo	vonkajší rozmer	výška	objednávkové číslo	cena bez DPH	cena s DPH
		mm	mm		€/ks	€/ks
gumová vlnovka	hliníkový L rám	750x500	28	G28R75	100,00	119,00
gumová vlnovka	hliníkový L rám	1500x1000	28	G28R150	340,20	404,84
gumová vlnovka			28	G28	149,40 €/m <sup>2</sup>	177,79 €/m <sup>2</sup>
hliníkový L rám			30	R	9,62 €/m	11,45 €/m

### Gumová vlnovka

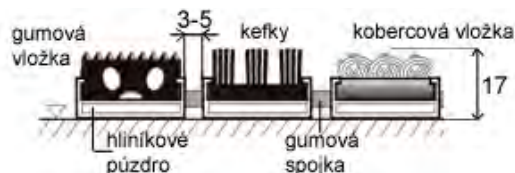
Používa sa na odstránenie hrubých nečistôt. Vysoká kvalita použitého materiálu zaručuje životnosť minimálne dva roky aj v tých najfrekventovanejších priestoroch, ako sú nákupné centrá a hypermarkety. Je možné ju prakticky použiť z oboch strán, čím sa životnosť ešte zdvojnásobí. Osádza sa do hliníkového rámu zapustenieho do betónového podkladu.



G28R

## lamelové čistiace rohožky

popis	príslušenstvo	vonkajší rozmer	objednávkové číslo	cena bez DPH	cena s DPH
		mm		€/ks	€/ks
hliníkovo-textilná rohožka	hliníkový L rám	600x400x17	LT60R	<b>74,60</b>	<b>88,77</b>
hliníkovo-textilná rohožka	hliníkový L rám	750x500x17	LT75R	<b>110,56</b>	<b>131,57</b>
hliníkovo-gumová rohožka	hliníkový L rám	600x400x17	LG60R	<b>74,60</b>	<b>88,77</b>
hliníkovo-gumová rohožka	hliníkový L rám	750x500x17	LG75R	<b>110,56</b>	<b>131,57</b>
hliníkovo-kefková rohožka	hliníkový L rám	600x400x17	LK60R	<b>98,11</b>	<b>116,75</b>
hliníkovo-kefková rohožka	hliníkový L rám	750x500x17	LK75R	<b>147,28</b>	<b>175,26</b>



LT60R



LK60R



LG60R

### Lamelové rohožky

Na odstránenie hrubých nečistôt sú vhodné rohožky s kefkovými a gumovými lamelami, na dočistenie s textilnými. Lamely je možné navzájom ľubovoľne kombinovať. V ponuke je výška lamiel 10, 17, 22 alebo 26 mm. Na požiadanie je možné objednať aj rozmery neuvedené v tabuľke. Vďaka vysokoodolným použitým materiálom je zaručená dlhá životnosť, najmä kefkových a gumových lamiel. Po opotrebovaní je možné lamely repasovať.

## kobercové dočistiťovacie rohožky

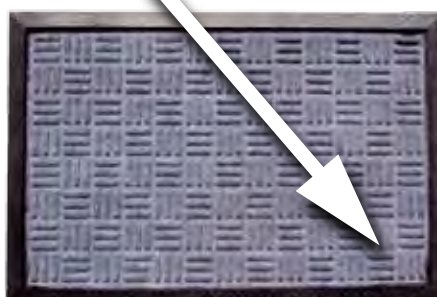
popis	príslušenstvo	vonkajší rozmer	objednávkové číslo	cena bez DPH	cena s DPH
		mm		€/ks	€/ks
kobercová rohožka klasik	-	600x400	GS60	<b>4,90</b>	<b>5,83</b>
kobercová rohožka super	gumový nábehový rám	750x500	GS75G	<b>21,90</b>	<b>26,06</b>
kobercová rohožka extra	gumový nábehový rám	1000x500	GS100G	<b>28,60</b>	<b>34,03</b>
kobercová rohožka maxi	gumový nábehový rám	1500x1000	GS150G	<b>77,80</b>	<b>92,58</b>
kobercová rohožka light bytová	gumový lem	600x400	GZ60L	<b>4,53</b>	<b>5,39</b>
kobercová čistiaca zóna	-	nad 1,5 m <sup>2</sup>	GS...	<b>36,18 €/m<sup>2</sup></b>	<b>43,05 €/m<sup>2</sup></b>



rohožka GS60



detail gumového lemu



rohožka GZ60L

### Kobercová rohožka

Je určená na odstránenie nečistôt vrátane vody z obuvi. Vyrába sa z polypropylénového vlasu, ktorý je vysoko odolný voči mechanickému poškodeniu. Naviazaný je do gumového podkladu zabráňujúceho prenikaniu vlhkosti na podlahu.

Koberec má vysokú savú schopnosť, čo je veľkou výhodou hlavne v zimnom období, keď sa nanáša do budov sneh. Vďaka vysokej kvalite prevedenia odporúčame využívať aj na vysokofrekventovaných miestach, ako sú vstupy do hypermarketov a nákupných centier. Čistenie je možné aj vysokotlakou vodou.

#### TIP

Kobercových rohožík je viacero druhov a používajú sa i v interiéri. Na požiadanie je možné prezrieť si viacero vzoriek, prípadne pomôžeme vybrať najvhodnejší typ.

# ZATRÁVNŔOVACIE PANELE

Puruplast je stavebnicový systém pre spevňovanie plôch pomocou zatrávňovacích panelov. Panely s mrežovou štruktúrou a rada doplnkových prvkov sú pružne aplikovateľné pre spevňovanie rôznych typov plôch ako sú príjazdové cesty, chodníky, odstavné plochy, parkoviská a iné. Je ich možné optimálne prispôbiť daným podmienkam a zľúčiť prirodzený vzhľad terénu s možnosťou veľkého zaťaženia. Zatrávnené plochy sú ekologicky hospodárne a estetické. Zatrávnená plocha nie je uzatvorená a preto nie je nutné tvoriť samostatné odvodnenie alebo kompenzačné plochy pre vsakovanie dažďovej vody.



zatrávňovacie panely Puruplast ELASTIK

trieda zaťaženia	výška	pôdorys	prevedenie	počet v m <sup>2</sup>	objednávkové číslo	cena bez DPH	cena s DPH
EN124	mm	mm	farba	ks		€/m <sup>2</sup>	€/m <sup>2</sup>
D400	50	333×333	čierna	9	E50S	<b>16,80</b>	<b>19,99</b>
D400	50	333×333	zelená	9	E50G	<b>19,55</b>	<b>23,27</b>
C250	40	500×500	čierna	4	E40S	<b>14,31</b>	<b>17,03</b>
C250	40	500×500	zelená	4	E40G	<b>16,71</b>	<b>19,88</b>
B125	30	500×500	čierna	4	E30S	<b>13,18</b>	<b>15,68</b>
B125	30	500×500	zelená	4	E30G	<b>15,41</b>	<b>18,34</b>

## Panely Puruplast ELASTIK

Panely Puruplast ELASTIK sú určené pre vyššie zaťaženie dopravných komunikácií a sú vhodné aj pre svahovité príjazdové cesty. Panely sú vybavené patentovaným spojovacím systémom, čo zaisťuje bezpečnú premávku a kvalitné spevnenie plochy aj v obtiažnych terénnych podmienkach. Pre návrh vhodného typu kontaktujte dodávateľa.

## Charakteristika materiálu

Všetky typy panelov Puruplast sú vyrobené zo 100% recyklovaného a recyklovateľného polyetylénu. Tento materiál je odolný voči teplotám od -30 až do 85 °C aj voči UV žiareniu. Vďaka tomu panely nekorodujú a vykazujú dlhú životnosť napriek náročným klimatickým podmienkam horúcich liet a tuhých zím. Plastové materiály sú nenasiakavé, takže nevysušajú zeminu a neodoberajú vlhku potrebnú pre dobrý rast trávy.

## Príslušenstvo zatrávňovacích panelov E50S:

parkovacia značka | svahový diel 50° | svahový diel 30° | klinový prvok



E30S



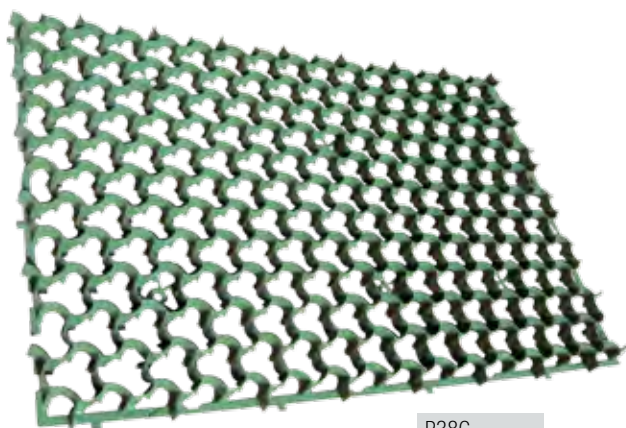
E40S



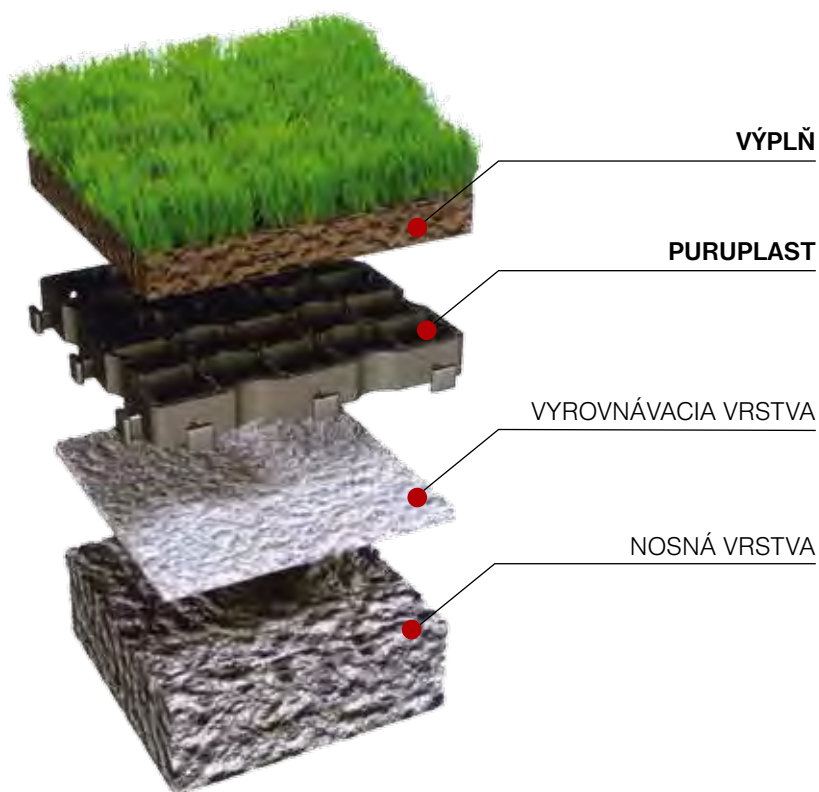
E50S

**zatrávňovacie panely Puruplast PARK**

trieda zaťaženia	výška	pôdorys	prevedenie	počet v m <sup>2</sup>	objednávkové číslo	cena bez DPH	cena s DPH
EN124	mm	mm	farba	ks		€/m <sup>2</sup>	€/m <sup>2</sup>
A15	38	1160×755	zelená	0,88	P38G	<b>12,88</b>	<b>15,33</b>



P38G

**Panely Puruplast PARK**

Panely Puruplast PARK slúžia k spevneniu plôch s menšou záťažou. Ich konštrukcia zaisťuje bezpečný a pohodlný pohyb na plochách okolo domu a záhrady, pričom umožňuje prejazd osobnými automobilmi. Tieto panely prinášajú priaznivý pomer kvality, ceny a estetiky.

**Skladba pôdy**

Panely Puruplast je možné vyplniť mnohými materiálmi. K zatrávneniu doporučujeme zmes piesku a humusu. Podľa spôsobu aplikácie vyberte vhodný typ panelov Puruplast. K vyrovnaniu prípadných nerovností nosnej vrstvy položte panely na vrstvu drte v maximálnej hrúbke 20-30 mm. K zaisteniu optimálnej drenáže plochy doporučujeme ako nosnú vrstvu štrk (5/32 mm). Výšku vrstvy zvolte podľa zaťaženia (osobné autá 200-300 mm, nákladné autá 400-500 mm) a všeobecných predpisov o stavbe ciest a účelových komunikácií.

**Spôsob uloženia**

Pokladanie je veľmi rýchle a jednoduché. Dodávka panelov Puruplast obsahuje už spojené a ľahko pokladateľné celky, ktoré môže jedna osoba v jednom úkone odobrať z palety a rovno ich aj osádzať. Tieto celky sa priložia k už položenej ploche panelov a vyrovnajú sa podľa spojovacieho systému. Následne sa panely do seba zatlačia nohou a všetko je hotové – jednotlivé diely zapadnú a tým sú pevne spojené. Vyčnievajúce hrany alebo posunutie celkov je vylúčené.



# PREVETTRANÉ A ZDVOJENÉ PODLAHY

IGLÚ je inovačný systém pre výstavbu prevetraných a zdvojených betónových podláh. Prepojením jednotlivých elementov vznikne stratené debnenie, ktoré sa zaleje betónom. Dutina vytvorená pod podlahou umožňuje efektívne odvetrávanie zemnej vlhkosti a radónu. Rovnako je využiteľná aj pre vedenie technických rozvodov. Systém IGLÚ je veľmi účinný ako pri novostavbách, tak pri rekonštrukciách podláh v starých objektoch. Pre svoju jednoduchosť je často využívaný pri svojpomocnej výstavbe.



**dutinové konštrukčné prvky IGLÚ**

výška	rozmer	spotreba betónu	hmotnosť	množstvo na palete	objednávkové číslo	cena bez DPH	cena s DPH
mm	mm	m <sup>3</sup> / m <sup>2</sup>	kg	m <sup>2</sup>		€/m <sup>2</sup>	€/m <sup>2</sup>
40	500 × 500	0,004	0,77	100	IG0004	<b>11,95</b>	<b>14,22</b>
80	500 × 500	0,012	1,24	100	IG0008	<b>14,84</b>	<b>17,66</b>
120	500 × 500	0,016	1,25	100	IG0012	<b>14,84</b>	<b>17,66</b>
160	500 × 500	0,034	1,30	75	IG0016	<b>15,01</b>	<b>17,86</b>
200	500 × 500	0,035	1,45	75	IG0020	<b>15,50</b>	<b>18,45</b>
270	500 × 500	0,040	1,65	75	IG0027	<b>16,60</b>	<b>19,75</b>
350	500 × 500	0,056	1,85	75	IG0035	<b>18,82</b>	<b>22,40</b>
400	500 × 500	0,060	2,00	75	IG0040	<b>19,92</b>	<b>23,71</b>
450	500 × 500	0,065	2,10	75	IG0045	<b>20,51</b>	<b>24,41</b>
550	500 × 500	0,090	2,40	75	IG0055	<b>25,29</b>	<b>30,10</b>

## Radón

Vytvorenie ventilačnej dutiny so sebou prináša ďalšie dôležité výhody, medzi ktoré bezpochyby patrí eliminácia nebezpečných koncentrácií rádioaktívnych plynov, ktoré prirodzene unikajú z niektorých typov pôdy. Medzi tie, ktoré sú považované za zvlášť zdravie ohrozujúce, patrí radón. Radón sa vo voľnej prírode vyskytuje v malých koncentráciách a jeho výskyt nie je natoľko nebezpečný. Problémy vznikajú v okamihu, keď sa hromadí a jeho koncentrácia sa zvyšuje. Vďaka prevetraníu podkladovej vrstvy stavby sa radón odvetrá do voľného priestranstva a nemôže sa hromadiť pod stavbou. Práve dôkladná izolácia stavby proti radónu chráni zdravie jej užívateľov.

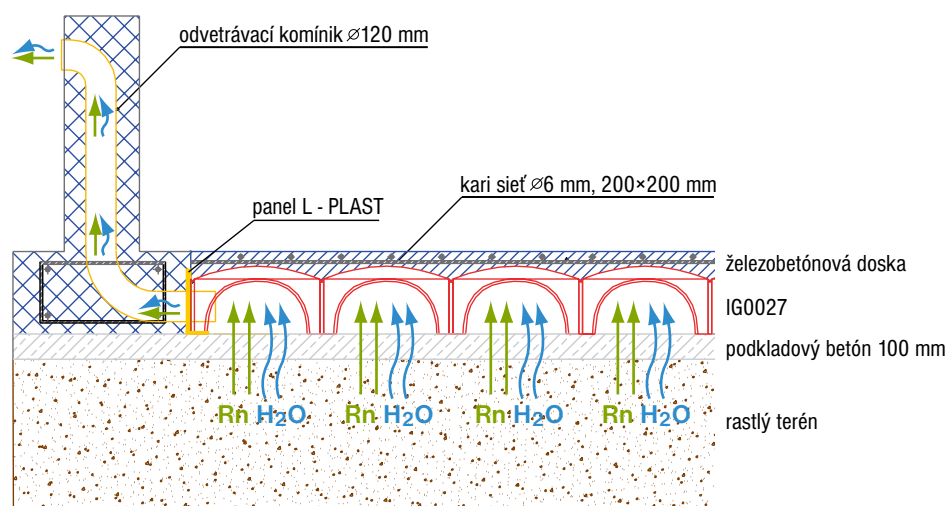
## Ďalšie typy elementov:

ATLANTIS výška systému 660 - 2160 mm

## Príslušenstvo IGLÚ:

L-PLAST debniace diely základových pásov  
 ISO-IGLÚ tepelná izolácia polystyrénovými doskami  
 BETON-UP uzatváracie záklopky pilierikov

## Rez prevetranou podlahou IGLÚ výšky 270 mm





IG0004



IG0008



IG0012



IG0016



IG0020



IG0027



IG0035

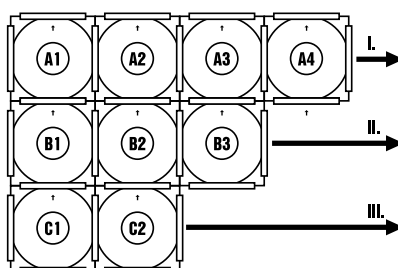
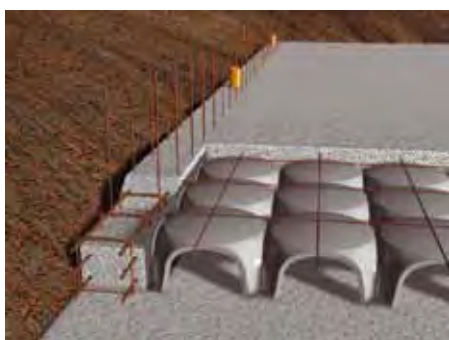


IG0040

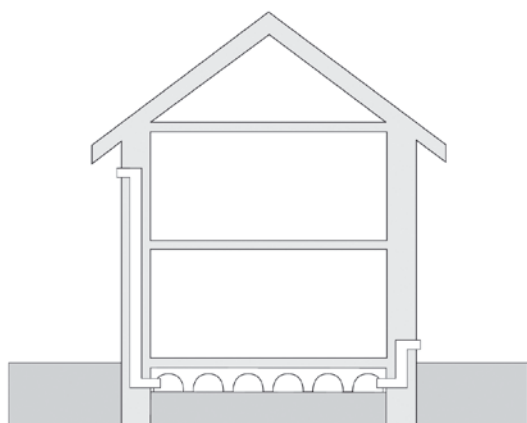


IG0045

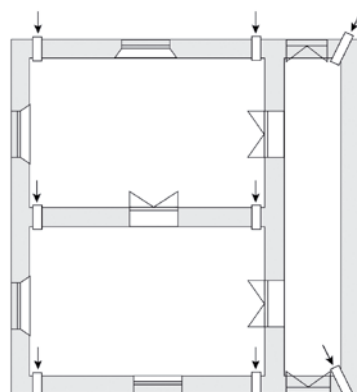
## Skladba podlahy a postup ukladania elementov IGLÚ



## Doporučené umiestenie odvetrávacích komínkov



Znázornenie umiestenia odvetrávacích komínkov v obvodovom murive.



Príklad umiestenia odvetrávacích komínkov v pôdoryse objektu 10×10 m

## Prevetrané podlahy

Elementy s výškou 160 mm a vyššie sú určené najmä k výrobe prevetraných podláh. Voľba vhodnej výšky elementu závisí vždy na konkrétnych potrebách stavby. Hlavne v stavbách s členitým pôdorysom, kde sa len ťažko zabezpečuje lineárne prúdenie okolo múrov, odporúčame využívať vyššie elementy. Čím je použitý element vyšší, tým je kratší časový priestor na vysušenie obvodových múrov pomocou prevetrania.

## Zdvojené podlahy

Elementy s výškou 120 mm a nižšie sú špeciálne vytvorené pre použitie v zdvojených podlahách. Ich plochý tvar umožňuje využívať voľný priestor pod nimi na uloženie technických vedení a zároveň v maximálnej miere znižuje množstvo betónu potrebného k ich vyplneniu. Malá spotreba betónu znižuje hmotnosť celej konštrukcie a tým minimalizuje namáhanie spodnej nosnej vrstvy. Nad elementy je potrebné vytvoriť železobetónovú dosku v minimálnej hrúbke 40 mm.

## Postup výstavby

- príprava podkladu podľa stability podložia (podkladový betón alebo zhutnený štrk)
- uloženie inžinierskych sietí
- uloženie elementov IGLÚ
- uloženie armovacej siete
- zaliatie elementov betónom a vylatie dosky nad elementmi (hrúbka závisí od zaťaženia podlahy)
- uloženie tepelnej izolácie
- realizácia nášľapnej vrstvy podlahy

## Odvetrávacie komínky

Do dutiny tvorenej elementami IGLÚ je potrebné cez obvodový múr zaviesť odvetrávacie komínky. Tie sa tvoria z obvyčajnej rúrky s priemerom 120 mm. Komínky sa vytvárajú na dvoch protiľahlých stranách (chladnejšej a teplejšej, väčšinou severnej a južnej) a ich vyústenie využíva komínový efekt na podporu prevetrania. Na severnej strane sa vyvedú cca 300 - 500 mm nad terénom, na južnej strane sa vyústia podľa technických možností stavby čo najvyššie. Počet odvetrávacích komínkov pripadá na každých 3 - 5 m obvodového múru. Pre väčšie prevetranie a zníženie vlhkosti obvodových múrov odporúčame umiestenie odvetrávacích komínkov taktiež v rohoch objektu.

# PLASTOVÉ POKLOPY

Šachtové poklopy HERMELOCK sú vyrábané z polyuretánu vystuženého sklenenými vláknami. Vyznačujú sa malou hmotnosťou, vysokou nosnosťou a perfektným dizajnom. Nekorodujú, tým je garantovaná dlhá životnosť bez potreby údržby. Navyše nie sú atraktívne pre zlodejov. Protišmyková úprava povrchu zaisťuje bezpečnú premávku. Poklopy sú dodávané s kompatibilným plastovým rámom umožňujúcim spoľahlivé uzamykanie. Široká ponuka modelov rôznych rozmerov, tvarov a zaťaženií je doplnená bohatým príslušenstvom hermetických tesnení, bezpečnostných roštov a otváracích kľúčov.



## plastové poklopy HERMELOCK s rámom

kolesový tlak	trieda zaťaženia	vonkajší rozmer	vnútorný rozmer	výška rámu	objednávkové číslo	cena bez DPH	cena s DPH
						€/ks	€/ks
<i>t</i>	EN124	mm	mm	mm			
5	B125	400 × 400	300 × 300	55	HE400SB	56,30	67,00
5	B125	400 × 400	∅ 315	55 + 100	HE400SBL	75,10	89,37
5	B125	500 × 500	400 × 400	55	HE500SB	75,10	89,37
5	B125	500 × 500	∅ 400	55 + 100	HE500SBL	126,70	150,77
5	B125	600 × 600	500 × 500	65	HE600SB	116,40	138,52
5	B125	700 × 700	600 × 600	65	HE700SB	178,40	212,30
5	B125	700 × 700	∅ 630	65 + 100	HE700SBL	244,00	290,36
5	B125	∅ 780	∅ 605	90	HE700RB	206,50	245,74
5	B125	1070 × 770	900 × 600	90	HE906SB	347,30	413,29

### Poklopy HERMELOCK

Medzi najčastejšie oblasti použitia plastových poklopov triedy zaťaženia B125 patria parkoviská osobných áut, záhrady, dvory, bazény, ihriská a samozrejme chodníky. Vyrábajú sa v štvorcovom, kruhovom a obdĺžnikovom prevedení.

### Rámy s kruhovým límcom

Pre ľahšie napojenie štvorcového rámu poklopu na kruhovú šachtu boli vyvinuté rámy s kruhovým límcom. Pozícia poklopu s rámom je výškovo nastaviteľná (v rozmedzí cca 8 cm), čo umožňuje dokonalé zrovnanie s okolitým terénom. Rámy s kruhovým límcom sa dodávajú v kombinácii so štvorcovými poklopmi Hermelock B125.



### Kompletný program plastových poklopov:

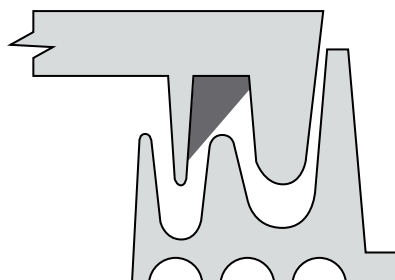
- HE700RD** vnútorný priemer 600 mm, trieda zaťaženia D400
- HE800RD** vnútorný priemer 700 mm, trieda zaťaženia D400
- HE800SD** vnútorný priemer 700 mm, trieda zaťaženia D400, štvorcový rám

**tesnenia HERMELOCK**

kompatibilný poklop	objednávkové číslo	cena bez DPH	cena s DPH
typ		€/ks	€/ks
HE400SB	SE400S	6,64	7,90
HE500SB	SE500S	8,80	10,47
HE600SB	SE600S	10,12	12,04
HE700SB	SE700S	11,95	14,22
HE700RB	SE700R	11,95	14,22
HE906SB	SE906S	16,60	19,75



detail neoprenového tesnenia



detail umiestnenia tesnenia

**Tesnenie HERMELOCK**

Ku všetkým typom poklopov sa dodáva špeciálne neoprenové tesnenie, ktoré zaručuje hermetické uzatvorenie šacht proti plynom a kvapalinám do tlaku 3 bary. S týmto tesnením sú poklopy dokonale plynotesné, pachotesné a vodotesné a zabraňujú úniku alebo nežiadúcemu vniknutiu nebezpečných emisií. K poklopu sa môže prichytiť tenkou vrstvou silikónového lepidla. Po dotiahnutí zámkov poklopu k rámu je tesnenie plne funkčné.

**klúče HERMELOCK**

kompatibilný poklop	objednávkové číslo	cena bez DPH	cena s DPH
typ		€/ks	€/ks
HE400, 500, 600, 700SB	KE1	2,82	3,36
E700RB a HE906SB	KE2	8,07	9,60



KE1



KE2



detail zámku

**Otváranie a zamykanie**

Poklopy sú štandardne vybavené dvomi alebo štyrmi zámkami (podľa veľkosti poklopu), ktoré zabraňujú vstupu nepovolaných osôb a jedným alebo dvomi úchytkami (podľa hmotnosti poklopu), ktoré slúžia k jeho dvíhaniu. Pri zamykaní dochádza k priľahovaniu poklopu k rámu, takže čím viac sa zámkov dotiahne, tým viac je poklop pritiahnutý. K odomknutiu stačí cca 3x otočiť kľúčom okolo osi.

**plastové poklopy POLYDECK s rámom**

kolesový tlak	trieda zaťaženia	vonkajší rozmer	vnútorný rozmer	výška rámu	objednávkové číslo	cena bez DPH	cena s DPH
t	EN124	mm	mm	mm		€/ks	€/ks
1,5	A15	440 × 440	220 × 300	37	CLKS300	29,05	34,57

Ďalšie typy plastových poklopov POLYDECK s rámom:

CLKS 451  
vnútorný rozmer 450×450mm  
trieda zaťaženia A15

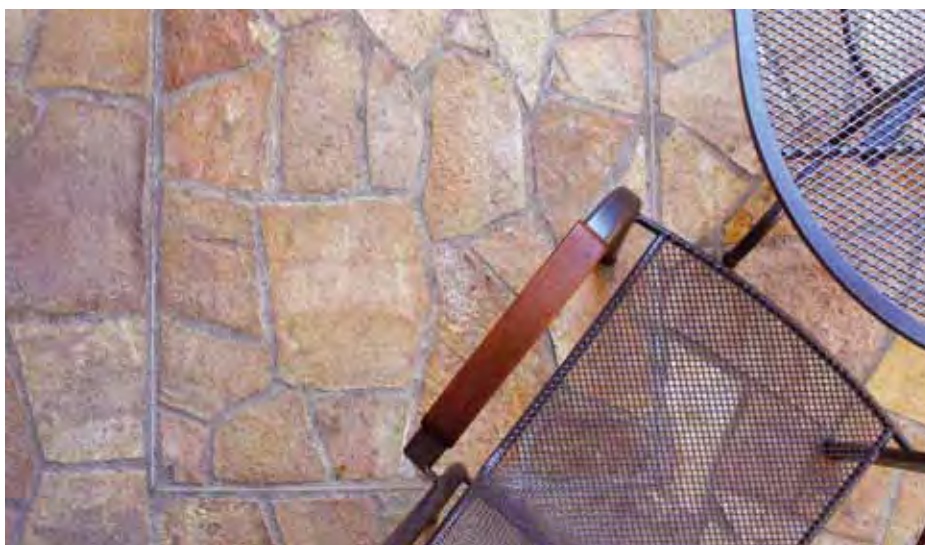
CLKS 452  
vnútorný rozmer  $\varnothing$  450mm  
trieda zaťaženia A15

**Poklopy POLYDECK**

Poklopy a rámy sú vyrobené z polypropylénu. Rámy s kruhovým límcem zjednodušujú montáž na bežne používané kruhové šachty. Medzi najčastejšie oblasti aplikácie patria spevnené plochy v okolí domu. Poklopy sú uzamykateľné a bezpečné pre pojazdy osobnými automobilmi.

# POKLOPY PRE ZADLÁŽDENIE

Šachtové poklopy pre zadláždenie sú vyrábané z hliníku, pozinkovanej alebo nerezovej ocele. Poklopy sú dodávané s kompatibilnými rákami. Sú určené do interiéru i exteriéru a najmä tam, kde je kladený vysoký dôraz na estetiku a funkčnosť. Poklopy sú konštruované tak, aby umožnili vyplnenie dlažbou rôznych výšok, kameňom, betónom alebo inou povrchovou vrstvou. Tým je možné dosiahnuť dokonalé zladenie s okolitým povrchom s minimom rušivých prvkov. Sú dostupné v uzamykateľnom prevedení a tiež s tesnením zabezpečujúcim vodotesnosť a plynutosť.



## hliníkové poklopy ALUDECK AD s rámom

kolesový tlak	trieda zaťaženia	vnútorný rozmer	vonkajší rozmer	výška rámu	objednávkové číslo	cena bez DPH	cena s DPH
						€/ks	€/ks
<i>t</i>	EN124	<i>mm</i>	<i>mm</i>	<i>mm</i>			
1,5	A15	300 × 300	415 × 415	75	AD030	<b>94,74</b>	<b>112,74</b>
1,5	A15	400 × 400	515 × 515	75	AD040	<b>110,53</b>	<b>131,53</b>
1,5	A15	450 × 450	565 × 565	75	AD045	<b>114,04</b>	<b>135,71</b>
1,5	A15	400 × 600	515 × 715	75	AD046	<b>115,81</b>	<b>137,81</b>
1,5	A15	500 × 500	615 × 615	75	AD050	<b>119,30</b>	<b>141,97</b>
1,5	A15	600 × 600	715 × 715	75	AD060	<b>133,33</b>	<b>158,66</b>
1,5	A15	600 × 800	715 × 915	75	AD068	<b>163,16</b>	<b>194,16</b>
1,5	A15	600 × 900	715 × 1015	75	AD069	<b>149,12</b>	<b>177,45</b>
1,5	A15	600 × 1000	715 × 1115	75	AD061	<b>163,16</b>	<b>194,16</b>
1,5	A15	700 × 700	815 × 815	75	AD070	<b>143,86</b>	<b>171,19</b>
1,5	A15	750 × 750	865 × 865	75	AD075	<b>156,14</b>	<b>185,81</b>
1,5	A15	800 × 800	915 × 915	75	AD080	<b>163,16</b>	<b>194,16</b>
1,5	A15	800 × 1000	915 × 1115	75	AD081	<b>178,95</b>	<b>212,95</b>
1,5	A15	900 × 900	1015 × 1015	75	AD090	<b>178,95</b>	<b>212,95</b>
1,5	A15	1000 × 1000	1115 × 1115	75	AD100	<b>194,74</b>	<b>231,74</b>

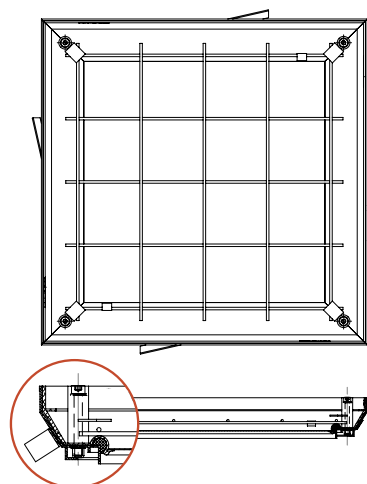
### Poklopy ALUDECK AD

Poklopy Aludeck AD sú vhodné najmä do interiéru pre plochy zodpovedajúce triede zaťaženia A15\*\*. Umožňujú zadláždenie dlažbou do hrúbky 10 mm. Poklopy aj rámy sú vyrobené z hliníkových profilov, ktoré sú po celej dĺžke spojené zvarom. Rám má na vonkajšej strane kotviace prvky do betónu. Armovacia sieť je pomocou úchytiak pripevnená ku konštrukcii veka. V rohoch poklopu sú umiestnené závitové stĺpce so skrutkou určené k dvíhaniu a odomykaniu. Poklopy sú vybavené hermetickým tesnením.

\*\*pri vyplnení betónom triedy C 30/37 v minimálnej hrúbke 50 mm



AD040

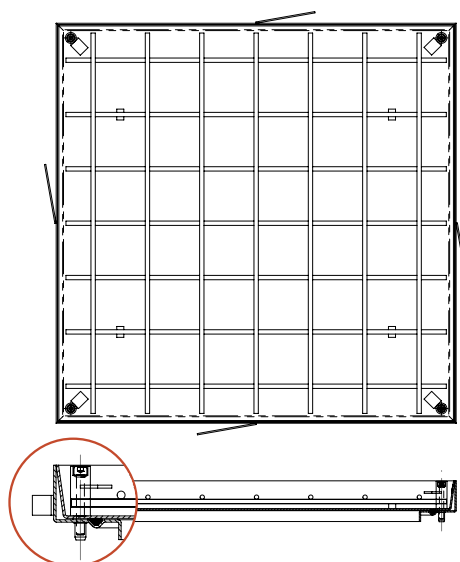


**ocelové pozinkované poklopy GAP s rámom**

kolosový tlak	trieda zaťaženia	vnútorný rozmer	vonkajší rozmer	výška rámu	objednávkové číslo	cena bez DPH	cena s DPH
<i>t</i>	EN124	mm	mm	mm		€/ks	€/ks
5	B125	300 × 300	436 × 436	75	GAP030	<b>196,00</b>	<b>233,24</b>
5	B125	400 × 400	536 × 536	75	GAP040	<b>220,00</b>	<b>261,80</b>
5	B125	450 × 450	586 × 586	75	GAP045	<b>226,00</b>	<b>268,94</b>
5	B125	500 × 500	636 × 636	75	GAP050	<b>236,00</b>	<b>280,84</b>
5	B125	600 × 600	736 × 736	75	GAP060	<b>254,00</b>	<b>302,26</b>
5	B125	600 × 800	736 × 936	75	GAP068	<b>284,00</b>	<b>337,96</b>
5	B125	600 × 900	736 × 1036	75	GAP069	<b>306,00</b>	<b>364,14</b>
5	B125	700 × 700	836 × 836	75	GAP070	<b>284,00</b>	<b>337,96</b>
5	B125	800 × 800	936 × 936	75	GAP080	<b>332,00</b>	<b>395,08</b>
5	B125	800 × 1000	936 × 1136	75	GAP081	<b>350,00</b>	<b>416,50</b>
5	B125	900 × 900	1036 × 1036	75	GAP090	<b>366,00</b>	<b>435,54</b>
5	B125	1000 × 1000	1136 × 1136	75	GAP100	<b>475,60</b>	<b>565,96</b>



GAP060

**Ďalšie prevedenia pokloпов pre zadláždenie:**

- GAPN nerezová oceľ, zaťaženie B125, s tesnením, výška rámu 75 mm
- GA080 pozinkovaná oceľ, zaťaženie B125, bez tesnenia, výška rámu 95 mm
- GA100 pozinkovaná oceľ, zaťaženie B125, bez tesnenia, výška rámu 115 mm
- GA120 pozinkovaná oceľ, zaťaženie B125, bez tesnenia, výška rámu 135 mm

Poklopy AD, GAP a GA sú dostupné tiež v protipožiarom prevedení.

Na pranie zákazníka sa vyrábajú v atypických rozmeroch alebo viacdielne.

Pre viac informácií kontaktujte dodávateľa.

**Poklopy GAP**

Poklopy GAP sú vhodné do interiéru i exteriéru pre plochy zodpovedajúce triede zaťaženia B125\*\*. Sú určené pre zadláždenie dlažbou do hrúbky 10 mm. Poklopy aj rámy sú vyrobené z pozinkovanej ocele. Rám má na vonkajšej strane kotviace prvky do betónu. Armovacia sieť je pomocou úchytiak pripevnená ku konštrukcii veka. V rohoch poklopu sú umiestnené závitové stĺpce so skrutkou určené k dvíhaniu a odomykaniu. Poklopy sú vybavené hermetickým tesnením.

\*\*pri vyplnení betónom triedy C 35/45 v minimálnej hrúbke 50 mm

**Kľúče a spôsob otvárania**

Ku všetkým typom pokloпов pre zadláždenie je dodávaná sada úchytiak s kľúčom. Pomocou kľúča sa z poklopu vyskrutkujú nimbusové skrutky a k dvom protilahlým závitovým stĺpcom sa priskrutkujú manipulačné úchytky. Pre časté otváranie pokloпов a najmä pokloпов väčších rozmerov sa používa pákový zdvihák. Po jeho priskrutkovaní k poklopu sa do kolmej časti zdviháku nasadí krompáč, s ktorým sa poklop ľahko zdvihne. Pákový zdvihák je univerzálny pre všetky typy pokloпов pre zadláždenie.



sada kľúčov



pákový zdvihák



# OCEĽOVÉ POKLOPY

Šachtové poklopy STEELDECK sú vyrábané z pozinkovanej ocele. Sú dostupné v prevedení z profilovaného alebo slzičkového plechu. Poklopy sú dodávané s kompatibilnými plastovými alebo oceľovými rámami rôznych výšok. Montáž je veľmi jednoduchá, manipulácia ľahká a údržba minimálna. Sortiment šachtových pokloпов STEELDECK poskytuje riešenie pre široké spektrum aplikácií s mimoriadnym ohľadom na bezpečnosť! Moderné automatizované výrobné postupy zaisťujú nízke výrobné náklady a zároveň presné spracovanie, ktorého výsledkom je optimálny dizajn a spoľahlivá funkčnosť.



## oceľové poklopy STEELDECK PC s plastovým rámom výšky 23 mm

kolesový tlak	trieda zaťaženia	vnútorný rozmer	vonkajší rozmer	hmotnosť poklopu	objednávkové číslo	cena bez DPH	cena s DPH
<i>t</i>	EN124	mm	mm	kg		€/ks	€/ks
0,5	A15	300 × 300	363 × 363	3,5	PC2AG	<b>16,30</b>	<b>19,40</b>
0,5	A15	450 × 450	513 × 513	6,5	PC5AG	<b>25,35</b>	<b>30,17</b>
0,5	A15	600 × 450	663 × 513	4,6	PC6AG	<b>21,65</b>	<b>25,76</b>
0,5	A15	600 × 600	663 × 663	7,5	PC7AG	<b>36,08</b>	<b>42,94</b>
1,5	A15	300 × 300	363 × 363	3,5	PC2BG	<b>20,00</b>	<b>23,80</b>
1,5	A15	450 × 450	513 × 513	8,0	PC5BG	<b>31,83</b>	<b>37,88</b>
1,5	A15	600 × 450	663 × 513	8,25	PC6BG	<b>32,95</b>	<b>39,21</b>
1,5	A15	600 × 600	663 × 663	11,0	PC7BG	<b>49,95</b>	<b>59,44</b>
2,5	A15	450 × 450	513 × 513	9,5	PC5CG	<b>61,25</b>	<b>72,89</b>
2,5	A15	600 × 450	663 × 513	9,25	PC6CG	<b>43,13</b>	<b>51,32</b>
2,5	A15	600 × 600	663 × 663	12,5	PC7CG	<b>64,75</b>	<b>77,05</b>
5,0	B125	450 × 450	513 × 513	10,5	PC5DG	<b>63,48</b>	<b>75,54</b>
5,0	B125	600 × 450	663 × 513	11,0	PC6DG	<b>68,45</b>	<b>81,46</b>
5,0	B125	600 × 600	663 × 663	16,0	PC7DG	<b>81,60</b>	<b>97,10</b>

### STEELDECK PC

Poklopy STEELDECK PC v prevedení z profilovaného plechu sú dodávané s kompatibilným plastovým rámom výšky 23 mm. Sú vybavené s úchytkami pre ľahké otváranie. Vykazujú vynikajúci pomer úžitkovej hodnoty a ceny!

### Ďalšie prevedenie oceľových pokloпов STEELDECK PC:

STEELDECK PC 3  
profilovaný plech, výška rámu 23 mm,  
tesnenie, zámky

STEELDECK PC LID  
profilovaný plech, bez rámu

STEELDECK PC a STEELDECK PC 3  
sú dostupné tiež v prevedení pre  
triedu zaťaženia C250



**oceľové poklopy STEELDECK SPC s plastovým rámom výšky 40 mm**

koľový tlak	trieda zaťaženia	vnútorný rozmer	vonkajší rozmer	hmotnosť poklopu	objednávkové číslo	cena bez DPH	cena s DPH
<i>t</i>	EN124	mm	mm	kg		€/ks	€/ks
1,5	A15	300 × 300	363 × 363	6	SPC2BG	<b>24,43</b>	<b>29,07</b>
1,5	A15	450 × 450	513 × 513	8	SPC5BG	<b>50,53</b>	<b>60,13</b>
1,5	A15	600 × 450	663 × 513	10	SPC6BG	<b>56,63</b>	<b>67,39</b>
1,5	A15	600 × 600	663 × 663	12	SPC7BG	<b>74,93</b>	<b>89,17</b>
2,5	A15	300 × 300	363 × 363	7	SPC2CG	<b>41,28</b>	<b>49,12</b>
2,5	A15	450 × 450	513 × 513	12	SPC5CG	<b>68,83</b>	<b>81,91</b>
2,5	A15	600 × 450	663 × 513	18	SPC6CG	<b>76,60</b>	<b>91,15</b>
2,5	A15	600 × 600	663 × 663	17	SPC7CG	<b>94,73</b>	<b>112,73</b>
5	B125	300 × 300	363 × 363	9	SPC2DG	<b>43,48</b>	<b>51,74</b>
5	B125	450 × 450	513 × 513	15	SPC5DG	<b>75,13</b>	<b>89,40</b>
5	B125	600 × 450	663 × 513	20	SPC6DG	<b>82,33</b>	<b>97,97</b>
5	B125	600 × 600	663 × 663	18	SPC7DG	<b>101,40</b>	<b>120,67</b>

Ďalšie prevedenie oceľových poklopov: STEELDECK SPC 3 (viď obrázok) profilovaný plech, výška rámu 40 mm, tesnenie, zámky

STEELDECK SPC a STEELDECK SPC 3 sú dostupné tiež v prevedení pre triedu zaťaženia C250

**STEELDECK SPC**

Poklopy Steeldeck SPC v prevedení z profilovaného plechu sú dodávané s kompatibilným rámom výšky 40 mm. Sú vyrábané s úchytkami pre jednoduché otváranie.

**oceľové poklopy STEELDECK AIR s odvetraním**

vnútorný rozmer	vonkajší rozmer	výška poklopu (bez komínika)	priemer komínika	výška komínika	hmotnosť	objednávkové číslo	cena bez DPH	cena s DPH
mm	mm	mm	mm	mm	kg		€/ks	€/ks
600 × 600	660 × 660	120	100	180	20	EO 60P	<b>270,3</b>	<b>321,66</b>
700 × 700	760 × 760	120	100	180	28	EO 70P	<b>309,4</b>	<b>368,19</b>
800 × 800	860 × 860	120	100	180	34	EO 80P	<b>329,7</b>	<b>392,34</b>

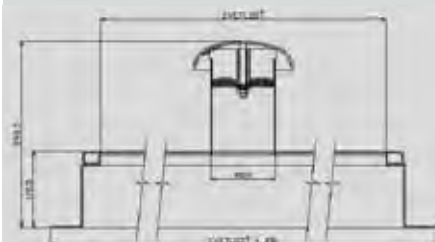


detail hydraulického otvárania

Ďalšie prevedenie: poklopy s odvetraním z nehrdzavejúcej ocele rozmery: 600x600, 700x700, 800x800

**STEELDECK AIR**

Poklopy Steeldeck AIR slúžia na ochranu pitnej vody a uchovávajú ju čistú. Sú vyrobené z 2 mm žiarovo pozinkovaného plechu s priečnym vystužením. Rám je možné obetonovať, alebo mechanicky pripevniť. Poklop je vybavený tesnením po celom obvode, filtračnou vložkou v odvetracom komíniku, hydraulickými vzperami na otváranie a uzamykacím systémom pre trojhranný kľúč.



# LIATINOVÉ POKLOPY

Šachtové poklopy ZECAN Irondeck sú vyrobené z tvárnej liatiny pre triedu zaťaženia B125, čo zaručuje nosnosť poklopu do 12,5 tony pre kolesový tlak 5 ton. Určené sú pre záťaž osobnými automobilmi s možnosťou občasného prejazdu nákladným vozidlom. Ponuka obsahuje poklopy kruhového aj štvorcového tvaru vsadené do kompatibilných rámov v kruhovom alebo štvorcovom prevedení v závislosti od daného typu.

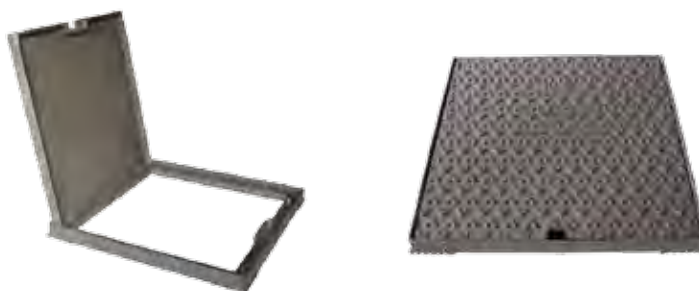


## štvorcové liatinové poklopy ZECAN Irondeck HY

vonkajší rozmer	vnútorný rozmer	rozmer poklopu	výška rámu	hmotnosť	objednávkové číslo	cena bez DPH	cena s DPH
mm	mm	mm	mm	kg		€/ks	€/ks
506 × 506	405 × 429	479 × 479	35	21	<b>HY50</b>	<b>53,99</b>	<b>64,25</b>
606 × 606	484 × 517	579 × 579	40	38	<b>HY60</b>	<b>98,66</b>	<b>117,41</b>
711 × 711	586 × 622	679 × 679	41	48	<b>HY70</b>	<b>129,61</b>	<b>154,23</b>
807 × 807	675 × 712	779 × 779	45	75	<b>HY80</b>	<b>202,52</b>	<b>240,99</b>
907 × 907	772 × 812	879 × 879	45	95	<b>HY90</b>	<b>256,49</b>	<b>305,22</b>

### Poklopy ZECAN Irondeck HY

Šachtové poklopy HY vyrobené z tvárnej liatiny sú vybavené tesniacou drážkou a pántom. Táto široká rada zahŕňa vonkajšie rozmery od 250 mm až do 1007 mm. Všetky poklopy majú účinný stabilizačný systém.



## kruhové liatinové poklopy ZECAN Irondeck RH a NDR

vonkajší rozmer	vnútorný rozmer	rozmer poklopu	výška rámu	hmotnosť	objednávkové číslo	cena bez DPH	cena s DPH
mm	mm	mm	mm	kg		€/ks	€/ks
∅ 305	∅ 225	∅ 280	30	7,7	<b>NDR30</b>	<b>21,60</b>	<b>25,70</b>
∅ 420	∅ 335	∅ 400	30	13,5	<b>NDR40</b>	<b>37,88</b>	<b>45,08</b>
∅ 650	∅ 550	∅ 580	40	30	<b>RH65</b>	<b>79,41</b>	<b>94,49</b>
∅ 800	∅ 610	∅ 632	35	38	<b>RH80</b>	<b>98,66</b>	<b>117,41</b>

### Poklopy ZECAN Irondeck RH a NDR

Šachtové poklopy RH s kruhovým rámom je možné dostať v prevedení s vnútorným otvorom od 550 do 610 mm a NDR s vnútorným rozmerom 225 a 335 mm.



RH

NDR

Ďalšie prevedenia:

Liatinové poklopy v triede zaťaženia D400

Poklopy so závesom | Mrežové poklopy | Kombinované betónovo-liatinové poklopy | Uzamykateľné poklopy



Rošty sú vyrobené z žiarovo pozinkovaného ocelového plechu. Táto úprava zaručuje dlhú životnosť a ochranu pred koróziou.

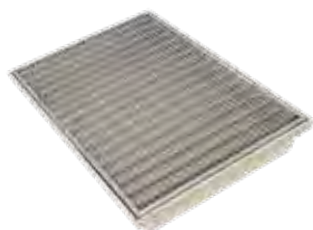
Mrežové rošty majú hneď niekoľko využití. V bežnej praxi najznámejšie sú škrabáky používané pri vstupoch do budov na odstránenie hrubých nečistôt z obuvi. Menej známe je ich mnohostranné použitie ako priemyselné a schodiskové rošty rôznych rozmerov a tvarov, ktoré sa vyrábajú podľa požiadaviek zákazníka.

**čistiace ocelové pozinkované rošty**

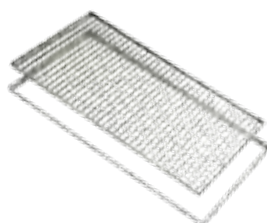
typ roštu	dĺžka	šírka	výška	objednávkové číslo	cena bez DPH	cena s DPH
	mm	mm	mm		€/ks	€/ks
rošt z ľahokovu s polyesterovou vaňou	600	400	80	190012	<b>47,39</b>	<b>56,39</b>
rošt z ľahokovu s polyesterovou vaňou	750	500	80	190022	<b>61,09</b>	<b>72,70</b>
rošt oká 30×10 s polyesterovou vaňou	600	400	80	190016	<b>51,58</b>	<b>61,38</b>
rošt oká 30×10 s polyesterovou vaňou	750	500	80	190026	<b>67,61</b>	<b>80,46</b>
rošt oká 30×30 s rámom	600	400	20	111031R	<b>19,47</b>	<b>23,17</b>
rošt oká 30×30 s rámom	1000	500	25	111259R	<b>40,03</b>	<b>47,64</b>
rošt oká 30×10 s rámom	600	400	20	111523R	<b>28,70</b>	<b>34,15</b>
rošt oká 30×10 s rámom	1000	500	25	115625R	<b>66,55</b>	<b>70,19</b>

**Ďalšie prevedenie:**

1000×500×80 (prevedenie s vaňou)



190016



111259R

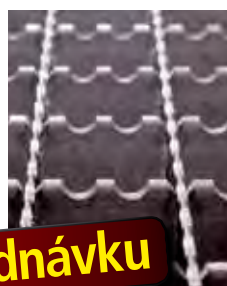
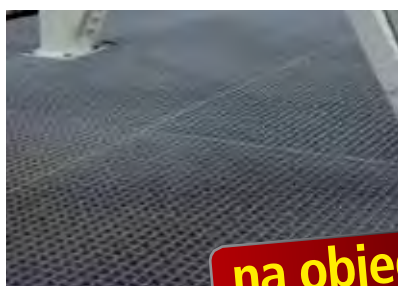
**Čistiace rošty**

Rošty môžu byť osadené do vane alebo pozinkovaného ocelového rámu. Vaničky sa vyrábajú v dvoch materiálových prevedeniach: z polyesteru vystuženého skleneným vláknom, alebo polymérbetónu, s možnosťou odvodnenia odtokom DN70. Rám je vždy o 10 mm väčší ako rošt a inštaluje sa uložením do betónového podkladu s vloženým roštom.

**ocelové pozinkované mrežové rošty**

rozmer roštu	rozmer oka	cena s DPH	cena bez DPH	dĺžka roštu	šírka roštu	cena s DPH	cena bez DPH
priemyselné rošty				schodiskové rošty			
1000×500	30×30	<b>28,00</b>	<b>33,32</b>	600	240	<b>16,90</b>	<b>20,11</b>
1000×600	30×30	<b>31,40</b>	<b>37,37</b>	700	240	<b>19,00</b>	<b>22,61</b>
1000×800	30×30	<b>39,70</b>	<b>47,24</b>	800	260	<b>21,90</b>	<b>26,06</b>
1000×1000	30×30	<b>47,00</b>	<b>55,93</b>	900	260	<b>24,70</b>	<b>29,39</b>
1200×1000	30×30	<b>56,10</b>	<b>66,76</b>	1000	260	<b>26,20</b>	<b>31,18</b>

Využite výhodné množstevné zľavy už pri odbere nad 3ks (pri schodiskových od 15 ks)



**na objednávku**

**Ocelové rošty**

Rošty sa vyrábajú na zakázku v rozmeroch a prevedení podľa požiadaviek zákazníka.

Rozsiahlejšiu ponuku sortimentu nájdete na našej webovej stránke [www.zetr.sk](http://www.zetr.sk).

# MINIODLUČOVAČE TUKOV

Miniodlučovače tukov ZETEC Babysep sú špeciálne určené k umývačkám riadu v reštauráciách a pre iné malé prevádzky.

Ich údržba je veľmi jednoduchá a spočíva v pravidelnom odstraňovaní odlúčených a stuhnutých tukov, pričom minimálne jedenkrát ročne je nutné celé zariadenie vypustiť a opláchnuť.



BABYSEP

## miniodlučovače tukov

objem	max. prietok	akumulačný objem tukov	akumulačný objem kalov	objednávkové číslo	cena bez DPH	cena s DPH
/	/s	/	/		€/ks	€/ks
80	0,5	20	50	<b>Babysep 0,5</b>	<b>409,54</b>	<b>487,35</b>
80	0,5	20	50	<b>Babysep 0,5P</b>	<b>482,03</b>	<b>573,62</b>

### ZETEC Babysep 0,5

Miniodlučovač tukov ZETEC Babysep 0,5 je vyrobený z vysoko tvrdeného polyetylénu a je vhodný na inštaláciu priamo pod drez alebo za umývačku riadu. Takáto inštalácia nevyžaduje dokonca ani stavebné povolenie. Zariadenie je možné napojiť z oboch strán potrubím z PVC DN40 a vybaviť navyše aj vypúšťacím ventilom pre uľahčenie údržby (ZETEC Babysep 0,5P). Odnímateľné veko so štyrmi zámkami zabezpečuje spoľahlivé utesnenie.

#### 📌 Odporúčanie k inštalácii

Pri inštalácii odlučovačov vo vnútri stavieb odporúčame inštalovať ventiláciu s vyústením mimo uzavretý priestor, kvôli odstráneniu neprijemných pachov

#### 📌 Tip pre prevádzku

Prdlženie doby medzi vyvázaním sa dá dosiahnuť aplikáciou biologických kultúr. Enzymy dokážu odbúrať podstatnú časť znečistenia

#### 📌 Odlučovače tukov

Pre detailné informácie o odlučovačoch tukov, kontaktujte priamo nášho špecialistu.

tel.: 0905 869 605

e-mail: lapacetukov@zetr.sk

#### 📌 Odlučovače ropných látok

Pre informácie o sortimente odlučovačov ropných látok kontaktujte priamo nášho špecialistu.

tel.: 0905 146 733

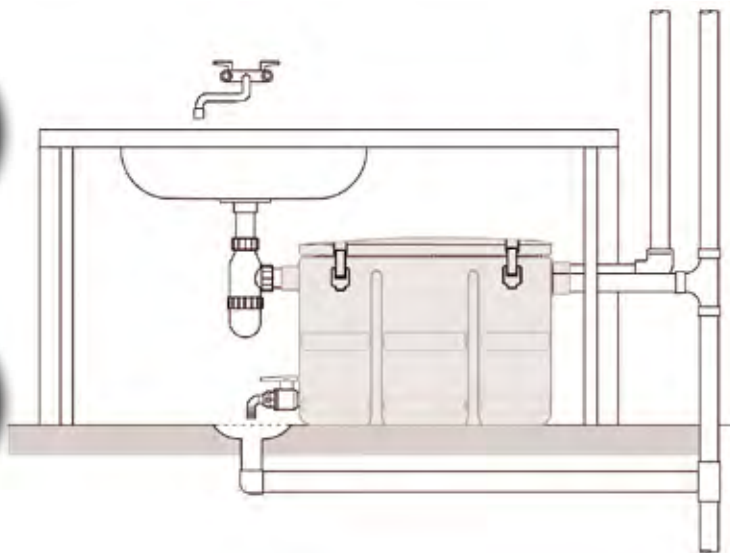
e-mail: odlucovaceolejov@zetr.sk



detail otvárania



detail tesnenia



### Kompletný program odlučovačov tukov ZETEC Smart:

<b>NPLI</b>	odlučovače tukov bez kalovej nádržky
<b>NPBI</b>	odlučovače tukov s kalovou nádržkou
<b>NPPU</b>	odlučovače škrobov s kalovou nádržkou
<b>NPSE</b>	odlučovače tukov a škrobov s kalovou nádržkou
<b>NPAS</b>	odlučovače tukov s kalovou nádržkou a vypúšťacím potrubím
<b>NPOC</b>	odlučovače tukov a škrobov s kalovou nádržkou a vypúšťacím potrubím





## VODA

Produkty  
pre kanalizáciu

- Odlučovače olejov
- Lapače tukov
- Regulátory prietoku
- Dažďové nádrže
- Prečerpávacie stanice



## ZEM

Produkty  
pre spevnené plochy

- Odvodňovacie žľaby
- Nerezový program
- Šachtové poklapy
- Vtokové mreže
- Zatrávňovacie panely
- Ochrana koreňov



## VZDUCH

Produkty  
pre občianske stavby

- Pivničné svetlíky
- Vetracie šachty
- Mrežové rošty
- Prevetrané podlahy
- Odľahčené stropy
- Viacúčelové strechy

Viac informácií o produktoch a inštalačných postupoch na [www.zetr.sk](http://www.zetr.sk)





Firma ZETR patrí medzi popredných dodávateľov stavebných prvkov na slovenskom trhu. Do svojho sortimentu vyberá jedine kvalitné produkty a inovatívne stavebné systémy, úspešné v celoeurópskej konkurencii. Vďaka spoľahlivej technickej podpore a profesionálnemu obchodnému zázemiu je Vaším dobrým partnerom.

ZETR SK, s.r.o.  
Areál PDP Drietoma  
913 03 Drietoma

diy.info@zetr.sk  
telefón/fax: 032/6499302

[www.zetr.sk](http://www.zetr.sk)

Obchodné zastúpenie



Obrázky, rozmerové a hmotnostné údaje sú nezáväzné.  
Zmeny vyplývajúce z technického pokroku sú vyhradené.

Ceny platia od 1. 9. 2010